

# Membránové oddeľovače

Materiál oddeľovačov: nerez AISI 316 Ti

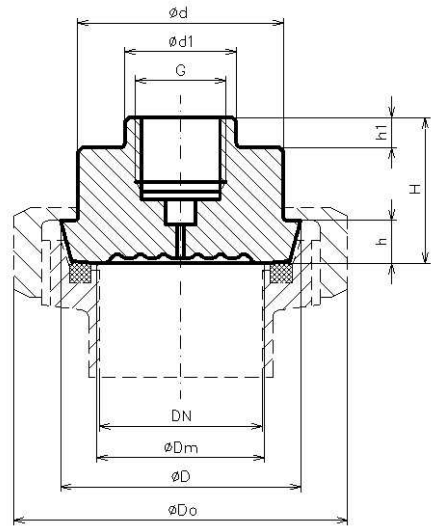
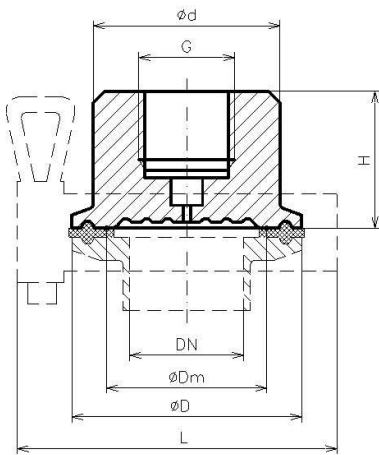
Materiál membrány: nerez AISI 316Ti (nerezová oceľ 1.4751)

## Typ C – potravinársky

“clamp” - s objímkou

## Typ M - potravinársky

“mliekárenský” - s prevlečnou maticou, DIN 11 851



	DN	PN	Ø Dm	Ø D	Ø d	Ø d1	G	H	h	h1	L	Ø Do
typ C - clamp	25	40	28	50,5	41	-	1/2"	33	-	-	85	-
	25	40	28	50,5	41	-	1/4"	30	-	-	85	-
	32	40	34	50,5	41	-	1/2"	33	-	-	85	-
	32	40	34	50,5	41	-	1/4"	30	-	-	85	-
	40	40	38	50,5	41	-	1/2"	33	-	-	85	-
	40	40	38	50,5	41	-	1/4"	30	-	-	85	-
	50	40	48	64	53	-	1/2"	33	-	-	100	-
	50	40	48	64	53	-	1/4"	30	-	-	100	-
typ M - mliek.	25	40	28	44	35	-	1/2"	38	10	-	-	63
	25	40	28	44	35	-	1/4"	33	10	-	-	63
	32	40	34	50	41	-	1/2"	38	10	-	-	70
	32	40	34	50	41	-	1/4"	33	10	-	-	70
	40	40	38	56	48	32	1/2"	38	10	7	-	78
	40	40	38	56	48	26	1/4"	33	10	7	-	78
	50	25	48	68,5	61	32	1/2"	38	10	7	-	92
	50	25	48	68,5	61	26	1/4"	33	10	7	-	92