

# Elektronické tlakové spínače

50D pneumatický

0 až 10 Bar, 0 až 6 Bar, -1 až 0 Bar, -1 až 1 Bar



Snadné používání tlakového spínače se zřetelným displejem a intuitivním programováním

Rychlá detekce chyb prostřednictvím vícebarevného displeje

Flexibilní montáž - lišta DIN Rail nebo montáž na stěnu

Volitelné připojení; zadní strana nebo spodek bez materiálů LABS, dle RoHS. ATEX dle zóny 2, plyny (Kat. II 3G, Ex nA II T6 X) a

Zóna 22, prach (Kat. II 3G, Ex tD A22 IP65 T80°C X).

## TECHNICKÉ ÚDAJE

### Médium:

Stlačený vzduch, filtrovaný (40 µm), mazaný a nemazaný

### Uchycení:

Volitelný

### Rozsah tlaku:

0 ... 6 Bar, 0 ... 10 Bar, -1 ... 0 Bar, -1 ... 1 Bar

### Teplota:

Médium: 0°C ... +60°C

Prostředí: 0°C ... +60°C

Kontaktujte naše technické oddělení, pokud chcete používat zařízení při teplotách pod +2°C

### Přesnost:

± 2% FS\* (včetně teplotního driftu)

± 1,5% (+10 ... 30°C)

### Diference spínacího tlaku/hystereze:

Programovatelný

### Opakovatelnost:

± 0,2% FS\*

### Spínací bod:

Nastavitelný do 0 ... 100% FS\*

### Resetovací bod:

Nastavitelný do 0 ... 100% FS\*

### Displej:

Jednotky tlaku bar, psi, kPa, InHg vakuum

### Lineární analogové připojení:

± 0,5% FS\*

### Stupeň ochrany dle EN 60529:

IP65 (s nainstalovanou zástrčkou)

### Odolný proti otřesům:

30 g, xyz, DIN EN 60068-2-27 (11 ms)

### Odolný proti vibracím:

5 g, 10 ... 150 Hz, syz, DIN EN 60068-2-6

### Hmotnost:

0,05 kg

\* plný rozsah (FS)

## Standardní varianty

### Tlakový spínač

Rozsah tlaku	Výstupní signál	Velikost připojovacího závitu	MODEL
0 ... 6 Bar	2 x PNP	Fitink push-in Ø 4 mm G 1/4	DS-E1P06P4B2PR00 DS-E1P06F4B2PR00
0 ... 10 Bar	2 x PNP	Fitink push-in Ø 4 mm G 1/4	DS-E1P10P4B2PR00 DS-E1P10F4B2PR00
0 ... 6 Bar	1 x PNP + 1 x analogový	Fitink push-in Ø 4 mm G 1/4	DS-E1P06P4BPAR00 DS-E1P06F4BPAR00
0 ... 10 Bar	1 x PNP + 1 x analogový	Fitink push-in Ø 4 mm G 1/4	DS-E1P10P4BPAR00 DS-E1P10F4BPAR00

### Vakuový spínač

Rozsah tlaku	Výstupní signál	Velikost připojovacího závitu	MODEL
-1 ... 0 Bar	2 x PNP	Fitink push-in Ø 4 mm G 1/4	DS-E1V10P4B2PR00 DS-E1V10F4B2PR00
-1 ... 1 Bar	2 x PNP	Fitink push-in Ø 4 mm G 1/4	DS-E1V11P4B2PR00 DS-E1V11F4B2PR00

## Elektrické specifikace

Elektrické připojení: M 12 x 1

Napájení:

U<sub>B</sub> = 24 V d.c. (17 ... 30 V d.c.)

Odběr proudu < 50 mA

Přípustný zatěžovací odpor:

≤ 600 Ω (analogový výkonový výstup)

Zatížení kontaktu:

I<sub>max</sub> = 200 mA (odolný proti zkratu)

Spínací čas: < 5 ms

Elektromagnetická kompatibilita:

Emise EN 61000-6-3 (2007)

Imunita EN 61000-6-2 (2005)

### Elektrické připojení M12 x 1



PIN-č.	Signál	Barva kabelu
1	+UB 24 V d.c.	hnědý
2	Výstup 2 (PNP; NPN; analogový 4-20 mA/0-10 V)	bílý
3	0 V	modrý
4	Výstup 1 (PNP; NPN)	černý

## TYPOVÝ KLÍČ

Rozsah tlaku (Bar)	Náhradní znak	DS-E1★★★★★B★★R00	Výstupní signál	Náhradní znak
1 až 0	V10		2 x PNP	2P
-1 až 1	V11		2 x NPN	2N
0 až 6	P06		PNP + analogový	PA
0 až 10	P10		NPN + analogový	NA
Velikost připojovacího závitu	Náhradní znak			
G1/4	F4			
Ø 4 mm Fitink push-in	P4			

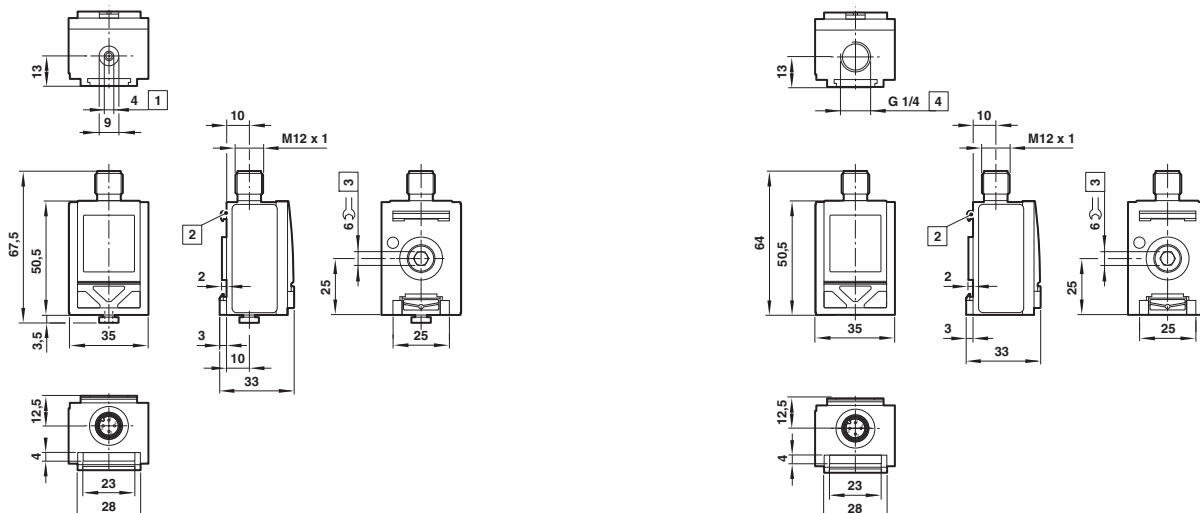
### Příklad objednání

Elektronický tlakový spínač, rozsah tlaku 0 až 6 bar, připojovací závít G 1/4, výstupní signál 2 x PNP  
**Modely: DS-E1P06F4B2PR00**

## PŘÍSLUŠENSTVÍ

Závěsná příchytka	DIN lišta (35 x 7,5)	Redukce	NPT redukce
0523962 (plast)	V10009-C00 (1 m)	0523951 (G1/4 až G1/4) 0523950 (G1/4 až G1/8)	0523953 (G1/4 až 1/4 NPTF) 0523952 (G1/4 až 1/8 NPTF)
Konektor M 12 x 1 90°	Konektor M 12 x 1 90°	Konektor M 12 x 1 přímý	Konektor M 12 x 1 přímý
0523058 (2 m kabel, 4-pin) 0523053 (5 m kabel, 4-pin)	0523056 (bez kabelu)	0523057 (2 m kabel, 4-pin) 0523052 (5 m kabel, 4-pin)	0523055 (bez kabelu)

## ZÁKLADNÍ ROZMĚRY



- 1 Integrované Push-In šroubení PNEUFIT
- 2 Závěsná příchytka pro panel DIN EN 60715 (35 x 7,5; 35 x 15)
- 3 Volitelné připojení média G1/4, hloubka 9,5, maximální spouštěcí moment pro závitové vložky: 2,0 ±0,5 Nm
- 4 Připojení pro médium, hloubka 9,5
- 5 Šrouby pro závěsnou příchytku dle DIN EN ISO4762 (M5 x 20), zahrnuto v dodávce

### Závěsná příchytka

