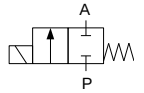
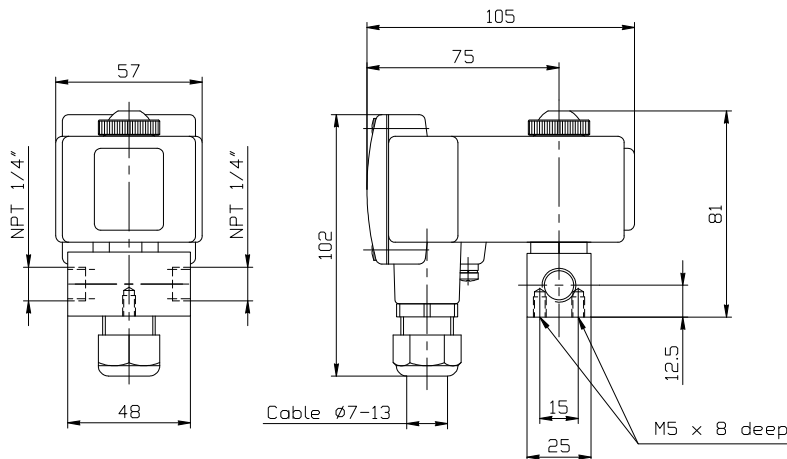


## Model HD2N – 2/2 NC (bez napětí uzavřen)

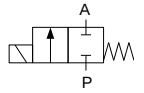


Připojení	Světlost DN [mm]	Kv (voda při tl. 1 bar) [l/min]	Diferenční tlak [bar]		Materiál		Váha [kg]	Cívka typ	Napětí	Příkon [W]	Objednací kód
			min	max	tělo	těsnění					
NPT 1/4"	1	0.29	0	200	AISI 316L	PCTFE	0.8	TMEx35	24V DC	10	326761
				300	AISI 316L	PCTFE	0.8	Ex35P	24V AC/DC	80/4*	326770
				500	AISI 316L	PCTFE	0.8	Ex35P	24V AC/DC	80/4*	326780

\* 80 W přitahový, 4 W přídržný



## Model HD1N – 2/2 NC (bez napětí uzavřen)



Připojení	Světlost DN [mm]	Kv (voda při tl. 1 bar) [l/min]	Diferenční tlak [bar]		Materiál		Váha [kg]	Cívka type	Napětí	Příkon [W]	Objednací kód
			min	max	body	seal					
9/16"-18 Kužel & Závit	0.7	0.22	0	700	AISI 316L	PEEK	1.0	Ex35P	24V DC	80/4*	326740
	0.5	0.13	0	1000	AISI 316L	PEEK	1.0	Ex35P	24V AC/DC	80/4*	326750

\* 80 W přitahový, 4 W přídržný

