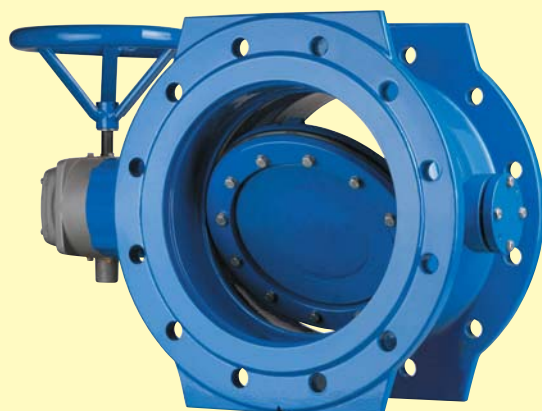


EKN Uzavírací motýlová klapka PN 6, PN 10, PN 16 a PN 25

připojení přírubové, z tvárné litiny



Stavební délka EN 558-1 řada 14 (dříve F4).
S 2x excentricky uloženým diskem.
Výhodou jsou vyšší životnost uzávěru, malé ovládací síly v konečné fázi uzavírání a v první fázi otevírání.
Sedlo v tělese klapky je s návarem Ni.
Pryžový těsnicí kroužek na disku je vyměnitelný bez vyjmutí celého disku z tělesa.

NABÍDKA

| EKN | PN | Jmenovitá světlost DN | | | | | | | | | | | | | | | | | |
|---------|----|-----------------------|-----|-----|-----|-----|-----|-----|-----|-----|-----|-----|-----|------|------|------|------|------|------|
| | | 150 | 200 | 250 | 300 | 350 | 400 | 450 | 500 | 600 | 700 | 800 | 900 | 1000 | 1200 | 1400 | 1600 | 1800 | 2000 |
| Typ 101 | 6 | | | | | | | | | | | | | | | ■ | ■ | ■ | ■ |
| Typ 102 | 10 | | ■ | ■ | ■ | ■ | ■ | ■ | ■ | ■ | ■ | ■ | ■ | ■ | ■ | ■ | ■ | ■ | ■ |
| Typ 103 | 16 | ■ | ■ | ■ | ■ | ■ | ■ | ■ | ■ | ■ | ■ | ■ | ■ | ■ | ■ | ■ | ■ | ■ | ■ |
| Typ 104 | 25 | ■ | ■ | ■ | ■ | ■ | ■ | ■ | ■ | ■ | ■ | ■ | ■ | ■ | ■ | ■ | ■ | ■ | ■ |
| Typ 105 | 40 | ■ | ■ | ■ | ■ | ■ | ■ | ■ | ■ | ■ | ■ | ■ | ■ | ■ | ■ | ■ | ■ | ■ | ■ |

Příklad objednávky: EKN typ 101 DN 1400

POPIS

Určení

Pro trvalý styk s pitnou a surovou vodou, pro vodu, odpadní vodu a neagresivní tekutiny.

Dovolená pracovní teplota do 120 °C.

Dovolený pracovní přetlak:

- Typ 101 max. 0,6 MPa,
- typ 102 max. 1,0 MPa,
- typ 103 max. 1,6 MPa,
- typ 104 max. 2,5 MPa,
- typ 105 max. 3,2 MPa

Použití

Obousměrná uzavírací armatura.

Dovolená průtočná rychlost je při pracovním přetlaku:

- do 0,6 MPa max. 2,5 m/s,
- od 0,6 MPa do 1,0 MPa max. 3 m/s,
- od 1,0 MPa do 1,6 MPa max. 4 m/s
- a od 1,6 MPa do 2,5 MPa max. 5 m/s.

Připojovací rozměry

Podle EN 1092-2, příruby typ 21, tvar B. Rozměry viz tabulka na další straně.

Materiály hlavních dílů

Těleso a disk je z tvárné litiny, těsnicí kroužek disku a „O“ kroužek pryž EPDM, čepy a šrouby nerez 13 %Cr, ložiska bronz.

Ochrana proti korozi

Do DN 600 těžká povrchová ochrana v kvalitě GSK RAL 5005 barva. EKN uzavírací motýlové klapky jsou modré.

Ovládání

Pomocí šnekového převodu. Ruční kolo je zaměnitelné za řetězový pohon. Použití VA-TELESKOP zemní soupravy teleskopické je podmíněno výměnou víka převodu. Dovybavení elektrickým servomotorem na požádání. Uzávěr zavírá, otáčíme-li ovládacím koncem doprava. Místní ukazatel polohy uzávěru je na víku převodu.

Montáž a údržba

Vhodná do všech poloh s ohledem na dostupnost při ovládání. K zabudování do exteriéru, interiéru, do šachty nebo s ovládáním zemní soupravou k zakopání do země. Mezi příruby EKN a příruby potrubí vložte plochá těsnění, doplňte šrouby, podložky a matice. Matice postupně a do kříže dotáhněte. Další viz NÁVOD KAT 13 10-B.

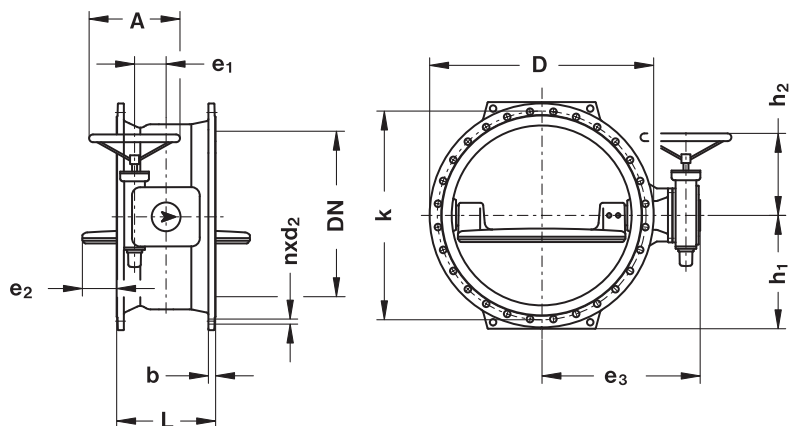
Zkoušení

Zkoušeno vodou dle EN 12266-1, stupeň netěsnosti A.

Po dohodě jsou možné úpravy

Na poptávku EKN až do DN 3000. Pro slanou vodu možnost pogumování uvnitř tvrdou pryží. Na poptávku smaltovaný disk + vnitřek tělesa, nebo jen vnitřek tělesa. Na poptávku možno těsnění PUR nebo FKM.

ROZMĚRY (mm)



| | | | | | | | | | | | | | | | | | | | |
|------------------------|----------------|-------|-------|-------|-------|-------|-------|-------|------|-----|-------|-------|-------|------|-------|------|------|------|------|
| Jmenovitá světlost | DN | 150 | 200 | 250 | 300 | 350 | 400 | 450 | 500 | 600 | 700 | 800 | 900 | 1000 | 1200 | 1400 | 1600 | 1800 | |
| Stavební délka | L | 210 | 230 | 250 | 270 | 290 | 310 | 330 | 350 | 390 | 430 | 470 | 510 | 550 | 630 | 710 | 790 | 870 | |
| Přesahující část disku | e ₂ | - | - | - | 12 | 29 | 42 | 39 | 58 | 80 | 107 | 137 | 166 | 194 | 254 | 310 | 365 | 426 | |
| Konstr. rozměry PN 6 | A | | | | | | | | | | | 500 | 400 | 500 | 400 | 400 | 400 | 400 | |
| | e ₁ | | | | | | | | | | | 125 | 125 | 125 | 160 | 200 | 250 | 250 | |
| | e ₃ | | | | | | | | | | | 772 | 885 | 940 | 1110 | 1220 | 1380 | 1490 | |
| | h ₁ | | | | | | | | | | | 515 | 565 | 630 | 740 | 845 | 965 | 1065 | |
| | h ₂ | | | | | | | | | | | 395 | 432 | 432 | 565 | 665 | 745 | 745 | |
| | b | | | | | | | | | | | | 34 | 36 | 36 | 40 | 44 | 48 | 50 |
| Přípoj. rozměry PN 6 | D | | | | | | | | | | | 975 | 1075 | 1175 | 1405 | 1630 | 1830 | 2045 | |
| | d ₂ | | | | | | | | | | | 31 | 31 | 31 | 34 | 37 | 37 | 41 | |
| | k | | | | | | | | | | | 920 | 1020 | 1120 | 1340 | 1560 | 1760 | 1970 | |
| | počet děr n | | | | | | | | | | | 24 | 24 | 28 | 32 | 36 | 40 | 44 | |
| | šroub | | | | | | | | | | | M27 | M27 | M27 | M30 | M33 | M33 | M36 | |
| | Hmotnost (kg) | | | | | | | | | | | | 600 | 740 | 920 | 1755 | 2295 | 3685 | 4625 |
| Počet otáček O - Z | | | | | | | | | | | | 13 | 13 | 51 | 100,5 | 106 | 208 | 208 | |
| Konstr. rozměry PN 10 | A | | 250 | 250 | 250 | 250 | 350 | 400 | 400 | 500 | 500 | 400 | 400 | 400 | 500 | 400 | 500 | | |
| | e ₁ | | 50 | 50 | 50 | 50 | 63 | 80 | 80 | 100 | 125 | 125 | 160 | 160 | 200 | 250 | 250 | | |
| | e ₃ | | 308 | 351 | 401 | 411 | 465 | 508 | 539 | 625 | 722 | 772 | 830 | 900 | 1125 | 1285 | 1386 | | |
| | h ₁ | | 175 | 205 | 232 | 265 | 288 | 312 | 340 | 395 | 455 | 515 | 565 | 630 | 740 | 845 | 965 | | |
| | h ₂ | | 231 | 231 | 231 | 231 | 231 | 308 | 308 | 407 | 395 | 432 | 520 | 520 | 665 | 745 | 745 | | |
| | b | | 20 | 22 | 24,5 | 26,5 | 28 | 30 | 31,5 | 36 | 39,5 | 43 | 46,5 | 50 | 57 | 60 | 65 | | |
| Přípoj. rozměry PN 10 | D | | 340 | 400 | 455 | 505 | 565 | 615 | 670 | 780 | 895 | 1015 | 1115 | 1230 | 1455 | 1675 | 1915 | | |
| | d ₂ | | 23 | 23 | 23 | 23 | 28 | 28 | 28 | 31 | 31 | 34 | 28 | 37 | 41 | 44 | 50 | | |
| | k | | 295 | 350 | 400 | 460 | 515 | 565 | 620 | 725 | 840 | 950 | 1050 | 1160 | 1380 | 1590 | 1820 | | |
| | počet děr n | | 8 | 12 | 12 | 16 | 16 | 20 | 20 | 20 | 24 | 24 | 28 | 28 | 32 | 36 | 40 | | |
| | šroub | | M20 | M20 | M20 | M20 | M24 | M24 | M24 | M24 | M27 | M27 | M30 | M30 | M33 | M36 | M39 | M45 | |
| | Hmotnost (kg) | | 44 | 60 | 81 | 110 | 130 | 190 | 240 | 320 | 470 | 620 | 800 | 1230 | 1845 | 2545 | 3525 | | |
| Počet otáček O - Z | | 12,75 | 12,75 | 12,75 | 12,75 | 12,75 | 13,25 | 13,25 | 13 | 13 | 51 | 108 | 108 | 106 | 208 | 208 | | | |
| Konstr. rozměry PN 16 | A | 250 | 250 | 250 | 250 | 350 | 400 | 400 | 500 | 500 | 500 | 400 | 500 | 500 | 400 | | | | |
| | e ₁ | 50 | 50 | 50 | 50 | 63 | 80 | 80 | 100 | 125 | 125 | 160 | 200 | 200 | 250 | | | | |
| | e ₃ | 279 | 308 | 351 | 401 | 440 | 463 | 508 | 583 | 673 | 736 | 822 | 935 | 985 | 1145 | | | | |
| | h ₁ | 150 | 175 | 205 | 232 | 265 | 295 | 325 | 362 | 425 | 460 | 520 | 570 | 635 | 750 | | | | |
| | h ₂ | 231 | 231 | 231 | 231 | 283 | 308 | 367 | 407 | 395 | 395 | 517 | 642 | 642 | 745 | | | | |
| | b | 19 | 20 | 22 | 24,5 | 26,5 | 28 | 30 | 31,5 | 36 | 39,5 | 43 | 46,5 | 50 | 57 | | | | |
| Přípoj. rozměry PN 16 | D | 285 | 340 | 400 | 455 | 520 | 580 | 640 | 715 | 840 | 910 | 1025 | 1125 | 1255 | 1485 | | | | |
| | d ₂ | 23 | 23 | 28 | 28 | 28 | 31 | 31 | 34 | 37 | 37 | 41 | 41 | 44 | 50 | | | | |
| | k | 240 | 295 | 255 | 410 | 470 | 525 | 585 | 650 | 770 | 840 | 950 | 1050 | 1170 | 1390 | | | | |
| | počet děr n | 8 | 12 | 12 | 12 | 16 | 16 | 20 | 20 | 20 | 24 | 24 | 28 | 28 | 32 | | | | |
| | šroub | M20 | M20 | M24 | M24 | M24 | M27 | M27 | M30 | M33 | M33 | M36 | M36 | M36 | M39 | M45 | | | |
| | Hmotnost (kg) | 30 | 44 | 60 | 81 | 116 | 152 | 245 | 300 | 460 | 670 | 775 | 1100 | 1550 | 2285 | | | | |
| Počet otáček O - Z | 12,75 | 12,75 | 12,75 | 12,75 | 12,75 | 13,25 | 13 | 13 | 13 | 51 | 110,5 | 108,5 | 108,5 | 206 | | | | | |
| Konstr. rozměry PN 25 | A | 250 | 250 | 250 | 350 | 400 | 400 | 400 | 500 | | | 500 | | | | | | | |
| | e ₁ | 50 | 50 | 50 | 63 | 80 | 80 | 100 | 125 | 125 | | | | | | | | | |
| | e ₃ | 277 | 308 | 351 | 419 | 450 | 485 | 555 | 636 | 679 | | | 894 | | | | | | |
| | h ₁ | 155 | 185 | 218 | 248 | 285 | 315 | 340 | 370 | 428 | | | 550 | | | | | | |
| | h ₂ | 231 | 231 | 231 | 283 | 308 | 308 | 428 | 432 | 452 | | | 642 | | | | | | |
| | b | 20 | 22 | 24,5 | 27,5 | 30 | 32 | 34,5 | 36,5 | 42 | | | 51 | | | | | | |
| Přípoj. rozměry PN 25 | D | 300 | 360 | 425 | 485 | 555 | 620 | 670 | 730 | 845 | | | 1085 | | | | | | |
| | d ₂ | 28 | 28 | 31 | 31 | 34 | 37 | 37 | 37 | 41 | | | 50 | | | | | | |
| | k | 250 | 310 | 370 | 430 | 490 | 550 | 600 | 660 | 770 | | | 990 | | | | | | |
| | počet děr n | 8 | 12 | 12 | 16 | 16 | 16 | 20 | 20 | 20 | | | 24 | | | | | | |
| | šroub | M24 | M24 | M27 | M27 | M30 | M33 | M33 | M33 | M36 | | | M45 | | | | | | |
| | Hmotnost (kg) | 32 | 50 | 67 | 103 | 133 | 174 | 280 | 380 | 490 | | | 800 | | | | | | |
| Počet otáček O - Z | 12,75 | 12,75 | 12,75 | 12,75 | 13,25 | 13,25 | 51 | 51 | 51 | | | 108,5 | | | | | | | |

Kontakt: Jihomoravská armaturka spol. s r. o.
 Lipová alej 3087/1 Tel.: 518 318 111
 P.O. Box 123 Fax: 518 354 003
 695 01 Hodonín e-mail: sales@jmahod.cz
 Česká republika http: //www.jmahod.cz