

PŘESNÝ TLAKOVÝ REGULÁTOR

11-818 - G1/4

11-818



Kompaktní, velmi přesné regulátory pro měření vzduchu, laboratorní použití a přesnou pilotní regulaci

TECHNICKÉ ÚDAJE

Médium:

Stlačený vzduch, bez oleje, filtrovaný na 5 mikronů

Maximální vstupní tlak:

10 bar (11-818-100)
 14 bar (11-818-110)
 8 bar (11-818-999)

Teplota prostředí:

0°C ... +70°C

Kontaktujte naše technické oddělení, pokud chcete používat přístroj pod +2°C

MATERIÁLY

Tělo a kryt: slitina zinku

Nastavovací knoflík: acetalová pryskyřice

Elastomery: syntetická pryž

KOMPAKTNÍ, VELMI PŘESNÉ REGULÁTORY PRO MĚŘENÍ VZDUCHU, LABORATORNÍ POUŽITÍ A PŘESNOU PILOTNÍ REGULACI*

	Velikost připojovacího otvoru	Přesnost (bar)**	Rozsah (bar)	Provoz	kg	MODELY	SERVISNÍ SADA
	G1/4	0,01	0,02 ... 0,5	Jen odlehčování	0,59	 11-818-999	2787-96
	G1/4	0,03	0,07 ... 4	Jen odlehčování	0,59	11-818-100	2787-98
	G1/4	0,05	0,4 ... 10	Jen odlehčování	0,59	11-818-110	2787-97

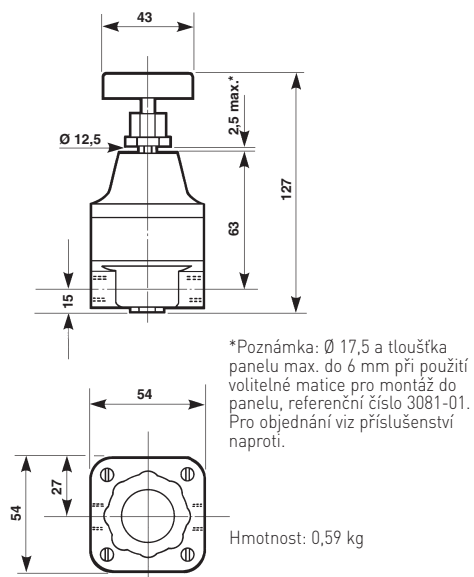
* Nedoporučuje se pro použití v odbočném vedení, kontaktujte naše technické oddělení pro podrobné informace

** Typická odchylka uprostřed rozsahu od nastaveného tlaku při vstupním tlaku 7 bar a průtoku 2 dm³/s

Na vstupní straně těchto jednotek by se měl nainstalovat filtr Norgren pro odstraňování oleje.

Výstupní tlak lze nastavit na 0 bar a obvykle na tlaky, které překračují specifikované tlaky

ROZMĚRY



CHARAKTERISTIKY PRŮTOKU

