

OLYMPIAN PLUS PLUG-IN SYSTÉM

Kompletní sestavy a jednotky – Filtr-regulátory a maznice

BL64, BL68, FL64, FL68 - G1/4, G1 1/2



BL64



BL68

Kompletně předem smontované jednotky na úpravu vzduchu, připravené pro okamžitou montáž

Sestavy obsahují:
 Filtr-regulátor a mikroolejovou maznici s uzavíracím ventilem, manometr a montážní držáky

Kombinace filtr-regulátoru a mikroolejové maznice

Kombinace filtru a mikroolejové maznice

TECHNICKÉ ÚDAJE

Médium:

Jen stlačený vzduch

Maximální vstupní tlak:

17 bar

Teplota prostředí:

-20°C ... +80°C

Kontaktujte naše technické oddělení, pokud chcete používat přístroj pod +2°C

Tlakový rozsah:

BL64: 0,3...10 bar

BL68: 0,4...8 bar

Přístrojové porty:

Rc 1/8

Vložka:

40 µm

Provoz:

Odlehčování

ALTERNATIVNÍ MODELY

Manuální odpouštění a maznice s olejovou mlhou jsou také k dispozici.

Kontaktujte naše technické oddělení. U neuvedených kombinací uveďte čísla jednotlivých dílů základních jednotek a rámců, viz Příslušenství Olympian.

MATERIÁLY

BL64 a FL64

Tělo a rám: slitina zinku

Nádobka: hliník

Vložka: slinutý plast

Elastomery: syntetická pryž

BL68 a FL68

Tělo a nádobka: hliník

Filtrační vložka: slinutý bronz nebo plast

Elastomery: syntetická pryž

KOMPLETNÍ SESTAVY

Velikost připojovacího otvoru	kg	MODELY		PŘÍSLUŠENSTVÍ		
		Automatické odpouštění	Manuální odpouštění	Sada pro zabezpečení proti manipulaci	Rychloplnicí nástavec	Tlumič hluku (Uzavírací ventil)
 G1/2	4,15	 BL64-401	 BL64-421	 4355-51	 18-011-024	 T40B1800





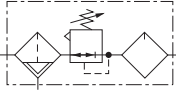
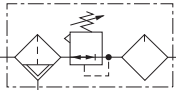
Čísla servisních sad - viz jednotlivé jednotky.

OLYMPIAN PLUS PLUG-IN SYSTÉM





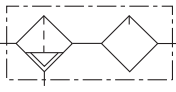
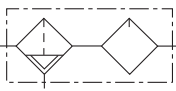
Kompletní sestavy a jednotky – Filtr-regulátory a maznice

BL64, BL68, FL64, FL68 - G1/4, G1 1/2

KOMBINACE FILTR-REGULÁTOR A MAZNICE - (bez uzavíracího ventilu, manometru a držáku)

Velikost připojovacího otvoru	kg	MODELY		PŘÍSLUŠENSTVÍ			
		Automatické odpouštění	Manuální odpouštění	Sada pro zabezpečení proti manipulaci	Rychloplnicí nástavec	Tlumič hluku (Uzavírací ventil)	
				  			
	G1/4	3,19	BL64-208	BL64-228	4355-51	18-011-024	T40B1800
	G3/8	3,19	BL64-308	BL64-328	4355-51	18-011-024	T40B1800
	G1/2	2,73	BL64-408	BL64-428	4355-51	18-011-024	T40B1800
	G3/4	3,56	BL64-608	BL64-628	4355-51	18-011-024	T40B1800
	G3/4	4,94	BL68-608	BL68-628	4355-51	18-011-021	T40B2800
	G1	5,26	BL68-808	BL68-828	4355-51	18-011-021	T40B2800
	G1 1/4	6,50	BL68-A08	BL68-A28	4355-51	18-011-021	T40B2800
	G1 1/2	6,05	BL68-B08	BL68-B28	4355-51	18-011-021	T40B2800

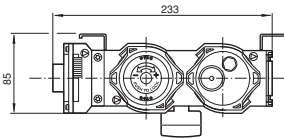
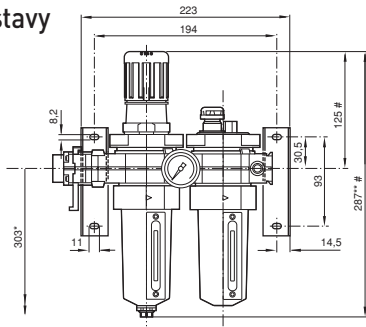
KOMBINACE FILTR A MAZNICE - (bez držáku)

Velikost připojovacího otvoru	kg	MODELY		PŘÍSLUŠENSTVÍ			
		Automatické odpouštění	Manuální odpouštění	Sada pro zabezpečení proti manipulaci	Rychloplnicí nástavec	Tlumič hluku (Uzavírací ventil)	
				  			
	G1/4	2,50	FL64-208	FL64-228	4355-51	18-011-024	T40B1800
	G3/8	2,52	FL64-308	FL64-328	4355-51	18-011-024	T40B1800
	G1/2	2,43	FL64-408	FL64-428	4355-51	18-011-024	T40B1800
	G3/4	2,91	FL64-608	FL64-628	4355-51	18-011-024	T40B1800
	G3/4	3,90	FL68-608	FL68-628	4355-51	18-011-021	T40B2800
	G1	3,90	FL68-808	FL68-828	4355-51	18-011-021	T40B2800
	G1 1/4	4,05	FL68-A08	FL68-A28	4355-51	18-011-021	T40B2800
	G1 1/2	4,05	FL68-B08	FL68-B28	4355-51	18-011-021	T40B2800

ROZMĚRY

Kompletní sestavy

BL64-401



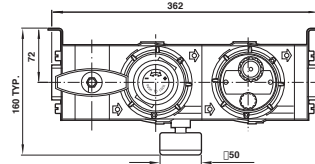
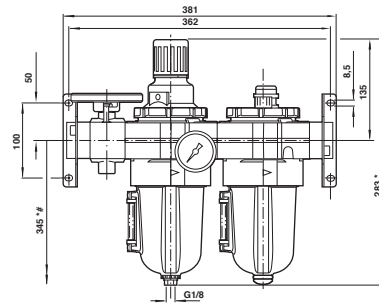
* Minimální volný prostor potřebný pro demontáž nádobky

** Automatické

Zmenší o 4 mm s knoflíkem v zavřené poloze

Hmotnost: 3,58 kg

BL68-801



* Minimální volný prostor potřebný pro demontáž nádobky

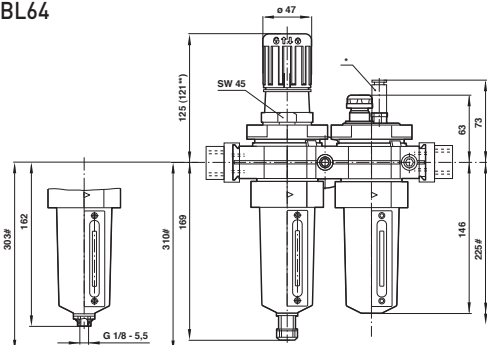
Zmenší o 4 mm s knoflíkem v zavřené poloze

Hmotnost: 6,69 kg

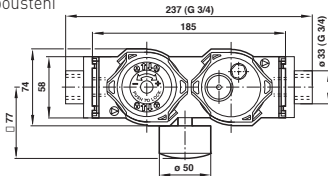
Viz také náš duplexní systém Olympian Plus výhradně navržený pro použití ve výrobním závodě nebo v hlavních strojích a dalším Zařízeních v nepřetržitém provozu, kde není přípustné ani nejkratší přerušení.

Kombinace filtr-regulátor a maznice

BL64



Automatické odpouštění

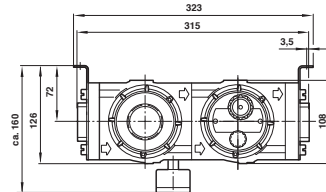
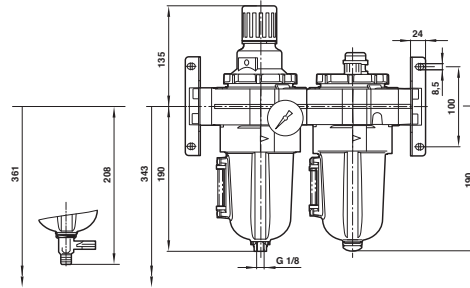


* Volitelný konektor pro rychlé plnění

** Knoflík v aretované poloze

Minimální volný prostor potřebný pro demontáž nádobky.

BL68



* Manuální odpouštění

Minimální volný prostor potřebný pro demontáž nádobky.

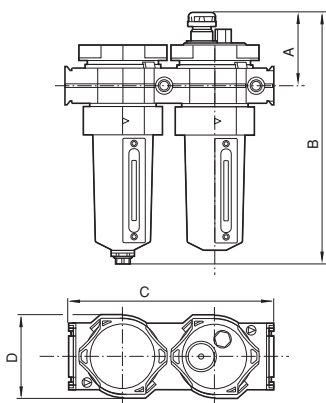
OLYMPIAN PLUS PLUG-IN SYSTÉM

Kompletní sestavy a jednotky – Filtr-regulátory a maznice

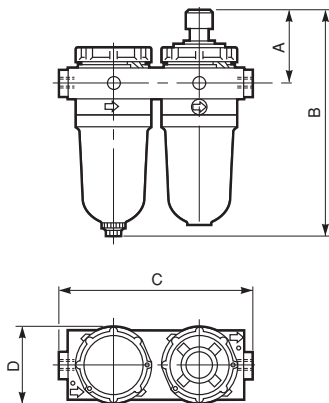
BL64, BL68, FL64, FL68 - G1/4, G1 1/2

Kombinace filtr a maznice

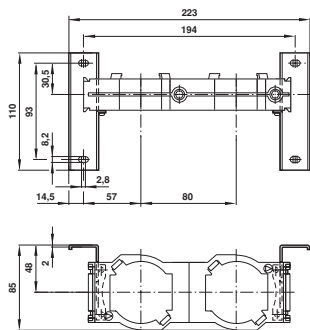
FL64



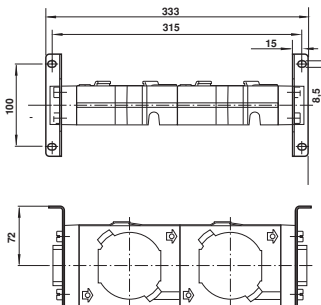
FL68



BL64 & FL64 Montážní držák



BL68 & FL68 Montážní držák



Série	Velikost připojovacího otvoru	A	B	C	D	kg
FL64	G1/4, G3/8, G1/2	63	227	233	74	2,99
	G3/4	63	227	262	74	2,99
FL68	G3/4, G1	75	263	315	112	4,6
	G1 1/4, G1 1/2	75	263	325	112	4,6