

V60 ... 63 SÉRIE In-line ventilů

Ovládaných elektromagneticky a pneumaticky 3/2, 5/2, 5/3 a 2 x 3/2



Alternativní modely – přípojovací závity NPTF

TYPY ELEKTROMAGNETICKÉHO VENTILU

3/2 elektromagneticky ovládané ventily

Velká průtoková rychlost
Osvědčený těsnicí systém
Různé možnosti manuálního ovládní k dispozici
Bezúdržbový
Malá spotřeba energie (2 W)

TECHNICKÉ ÚDAJE

Médium:
 Stlačený vzduch, filtrovaný na 50 µm, mazaný nebo nemazaný

Provoz:
 Ovládaný elektromagneticky nebo pneumaticky

Provozní tlak:
 1,5/2 ... 8/10 bar

Směr průtoku:
 Interní přívod pilotního vzduchu: pevný
 Externí přívod pilotního vzduchu: volitelný

Průtok:

Velikost	3/2, 5/2	2 x 3/2, 5/3
G1/8	750	500
G1/4	1300	950
G3/8	2600	1900
G1/2	4200	2200 (5/3)

Teplota prostředí:

-10°C ... +50°C

Teplota média:

-10°C ... +50°C

Kontaktujte naše technické oddělení, pokud chcete používat přístroj pod +2°C

MATERIÁLY

Kryt a základová deska: hliník
 Šoupátko: nerezová ocel
 Píst, podložky a kryt: syntetický materiál
 Statická a dynamická těsnění: NBR,
 Šrouby: pozinkované
 Pružiny: nerezová ocel

Značka	Funkce	Velikosti přípojovacího závitu	Ovládní	Pilotní přívod	Pilotní výfuk	Varianta elektro-magnetu	Průtok (l/min)	Provozní tlak (bar)	Pilotní tlak (bar)	Výk. č.	MODELY			PŘÍSLUŠENSTVÍ		
											Přímé šroubení	L-šroubení	Tlumič hluku			
	NC	G1/8	El.magn./vzduch. pruž.	Externí	Není sdružený	1	750	-0,9 ... 8	3 ... 8	1	V60A423A-A#***	C02250618	C02470618	T40C1800		
	NC	G1/8	El.magn./vzduch. pruž.	Externí	Sdružený	2	750	-0,9 ... 10	3 ... 10	4	V60A423D-C#13A	C02250618	C02470618	T40C1800		
	NC	G1/4	El.magn./vzduch. pruž.	Externí	Není sdružený	1	1300	-0,9 ... 8	3 ... 8	1	V61B423A-A#***	C02250828	C02470828	T40C2800		
	NC	G1/4	El.magn./vzduch. pruž.	Externí	Sdružený	2	1300	-0,9 ... 10	3 ... 10	4	V61B423D-C#13A	C02250828	C02470828	T40C2800		
	NC	G3/8	El.magn./vzduch. pruž.	Externí	Není sdružený	1	2600	-0,9 ... 8	3 ... 8	1	V62C423A-A#***	C02251038	C02471038	T40C3800		
	NC	G3/8	El.magn./vzduch. pruž.	Externí	Sdružený	2	2600	-0,9 ... 10	3 ... 10	4	V62C423D-C#13A	C02251038	C02471038	T40C3800		
	NC	G1/2	El.magn./vzduch. pruž.	Externí	Není sdružený	1	4200	-0,9 ... 8	3 ... 8	5	V63D423A-A#***	C02251248	C02471248	T40C4800		
	NC	G1/8	El.magn./vzduch. pruž.	Interní	Není sdružený	1	750	2 ... 8	-	1	V60A413A-A#***	C02250618	C02470618	T40C1800		
	NC	G1/8	El.magn./vzduch. pruž.	Interní	Sdružený	2	750	2 ... 10	-	4	V60A413D-C#13A	C02250618	C02470618	T40C1800		
	NC	G1/4	El.magn./vzduch. pruž.	Interní	Není sdružený	1	1300	2 ... 8	-	1	V61B413A-A#***	C02250828	C02470828	T40C2800		
	NC	G1/4	El.magn./vzduch. pruž.	Interní	Sdružený	2	1300	2 ... 10	-	4	V61B413D-C#13A	C02250828	C02470828	T40C2800		
	NC	G3/8	El.magn./vzduch. pruž.	Interní	Není sdružený	1	2600	2 ... 8	-	1	V62C413A-A#***	C02251038	C02471038	T40C3800		
	NC	G3/8	El.magn./vzduch. pruž.	Interní	Sdružený	2	2600	2 ... 10	-	4	V62C413D-C#13A	C02251038	C02471038	T40C3800		
	NC	G1/2	El.magn./vzduch. pruž.	Interní	Není sdružený	1	4200	2 ... 8	-	5	V63D413A-A#***	C02251248	C02471248	T40C4800		
	NO	G1/8	El.magn./vzduch. pruž.	Externí	Není sdružený	1	750	-0,9 ... 8	3 ... 8	1	V60A323A-A#***	C02250618	C02470618	T40C1800		
	NO	G1/8	El.magn./vzduch. pruž.	Externí	Sdružený	2	750	-0,9 ... 10	3 ... 10	4	V60A323D-C#13A	C02250618	C02470618	T40C1800		
	NO	G1/4	El.magn./vzduch. pruž.	Externí	Není sdružený	1	1300	-0,9 ... 8	3 ... 8	1	V61B323A-A#***	C02250828	C02470828	T40C2800		
	NO	G1/4	El.magn./vzduch. pruž.	Externí	Sdružený	2	1300	-0,9 ... 10	3 ... 10	4	V61B323D-C#13A	C02250828	C02470828	T40C2800		
	NO	G3/8	El.magn./vzduch. pruž.	Externí	Není sdružený	1	2600	-0,9 ... 8	3 ... 8	1	V62C323A-A#***	C02251038	C02471038	T40C3800		
	NO	G3/8	El.magn./vzduch. pruž.	Externí	Sdružený	2	2600	-0,9 ... 10	3 ... 10	4	V62C323D-C#13A	C02251038	C02471038	T40C3800		
	NO	G1/2	El.magn./vzduch. pruž.	Externí	Není sdružený	1	4200	-0,9 ... 8	3 ... 8	5	V63D323A-A#***	C02251248	C02471248	T40C4800		
	NO	G1/8	El.magn./vzduch. pruž.	Interní	Není sdružený	1	750	2 ... 8	-	2	V60A313A-A#***	C02250618	C02470618	T40C1800		
	NO	G1/8	El.magn./vzduch. pruž.	Interní	Sdružený	2	750	2 ... 10	-	4	V60A313D-C#13A	C02250618	C02470618	T40C1800		
	NO	G1/4	El.magn./vzduch. pruž.	Interní	Není sdružený	1	1300	2 ... 8	-	2	V61B313A-A#***	C02250828	C02470828	T40C2800		
	NO	G1/4	El.magn./vzduch. pruž.	Interní	Sdružený	2	1300	2 ... 10	-	4	V61B313D-C#13A	C02250828	C02470828	T40C2800		
	NO	G3/8	El.magn./vzduch. pruž.	Interní	Není sdružený	1	2600	2 ... 8	-	2	V62C313A-A#***	C02251038	C02471038	T40C3800		
	NO	G3/8	El.magn./vzduch. pruž.	Interní	Sdružený	2	2600	2 ... 10	-	4	V62C313D-C#13A	C02251038	C02471038	T40C3800		
	NO	G1/2	El.magn./vzduch. pruž.	Interní	Není sdružený	1	4200	2 ... 8	-	32	V63D313A-A#***	C02251248	C02471248	T40C4800		
	NC	G1/8	El.magn./pružina	Interní	Není sdružený	1	750	3 ... 8	-	28	V60A417A-A#***	C02250618	C02470618	T40C1800		
	NC	G1/4	El.magn./pružina	Interní	Není sdružený	1	1300	3 ... 8	-	28	V61B417A-A#***	C02250828	C02470828	T40C2800		
	NC	G3/8	El.magn./pružina	Interní	Není sdružený	1	2600	3 ... 8	-	28	V62C417A-A#***	C02251038	C02471038	T40C3800		
	NC	G1/2	El.magn./pružina	Interní	Není sdružený	1	4200	3 ... 8	-	31	V63D417A-A#***	C02251248	C02471248	T40C4800		
	-	G1/8	El.magn./El.magn.	Externí	Není sdružený	1	750	-0,9 ... 8	3 ... 8	3	V60A422A-A#***	C02250618	C02470618	T40C1800		
	-	G1/8	El.magn./El.magn.	Externí	Sdružený	2	750	-0,9 ... 10	3 ... 10	4	V60A422D-C#13A	C02250618	C02470618	T40C1800		
	-	G1/4	El.magn./El.magn.	Externí	Není sdružený	1	1300	-0,9 ... 8	3 ... 8	3	V61B422A-A#***	C02250828	C02470828	T40C2800		
	-	G1/4	El.magn./El.magn.	Externí	Sdružený	2	1300	-0,9 ... 10	3 ... 10	4	V61B422D-C#13A	C02250828	C02470828	T40C2800		
	-	G3/8	El.magn./El.magn.	Externí	Není sdružený	1	2600	-0,9 ... 8	3 ... 8	3	V62C422A-A#***	C02251038	C02471038	T40C3800		
	-	G3/8	El.magn./El.magn.	Externí	Sdružený	2	2600	-0,9 ... 10	3 ... 10	4	V62C422D-C#13A	C02251038	C02471038	T40C3800		
	-	G1/2	El.magn./El.magn.	Externí	Není sdružený	1	4200	-0,9 ... 8	3 ... 8	6	V63D422A-A#***	C02251248	C02471248	T40C4800		
	-	G1/8	El.magn./El.magn.	Interní	Není sdružený	1	750	1,5 ... 8	-	3	V60A411A-A#***	C02250618	C02470618	T40C1800		
	-	G1/8	El.magn./El.magn.	Interní	Sdružený	2	750	1,5 ... 10	-	4	V60A411D-C#13A	C02250618	C02470618	T40C1800		
	-	G1/4	El.magn./El.magn.	Interní	Není sdružený	1	1300	1,5 ... 8	-	3	V61B411A-A#***	C02250828	C02470828	T40C2800		
	-	G1/4	El.magn./El.magn.	Interní	Sdružený	2	1300	1,5 ... 10	-	4	V61B411D-C#13A	C02250828	C02470828	T40C2800		
	-	G3/8	El.magn./El.magn.	Interní	Není sdružený	1	2600	1,5 ... 8	-	3	V62C411A-A#***	C02251038	C02471038	T40C3800		
	-	G3/8	El.magn./El.magn.	Interní	Sdružený	2	2600	1,5 ... 10	-	4	V62C411D-C#13A	C02251038	C02471038	T40C3800		
	-	G1/2	El.magn./El.magn.	Interní	Není sdružený	1	4200	1,5 ... 8	-	6	V63D411A-A#***	C02251248	C02471248	T40C4800		

Vložte variantu manuálního ovládní, 2 = aretovatelné tlačítko, 3 = tlačítko, nearetovatelné
 *** Vložte kód cívky a napětí na straně 3-120 nebo 000 pro verze bez cívky

2 X 3/2 elektromagneticky ovládané ventily

Značka	Velikosti funkce přípojovacího závitu	Ovládání	Pilotní přívod	Pilotní výfuk	Varianta elektro-magnetu	Průtok (l/min)	Provozní tlak (bar)	Pilotní tlak (bar)	Výkres č.	PŘÍSLUŠENSTVÍ			
										Přímé šroubení	L-šroubení	Tlumič hluku	
	NC G1/8	El.magn./El.magn.	Interní	Není sdružený	1	500	2 ... 8	-	7	V60AA11A-A####	C02250618	C02470618	T40C1800
	NC G1/8	El.magn./El.magn.	Interní	Sdružený	2	500	2 ... 10	-	8	V60AA11D-C#13A	C02250618	C02470618	T40C1800
	NC G1/4	El.magn./El.magn.	Interní	Není sdružený	1	950	2 ... 8	-	7	V61BA11A-A####	C02250828	C02470828	T40C2800
	NC G1/4	El.magn./El.magn.	Interní	Sdružený	2	950	2 ... 10	-	8	V61BA11D-C#13A	C02250828	C02470828	T40C2800
	NC G3/8	El.magn./El.magn.	Interní	Není sdružený	1	1900	2 ... 8	-	7	V62CA11A-A####	C02251038	C02471038	T40C3800
	NC G3/8	El.magn./El.magn.	Interní	Sdružený	2	1900	2 ... 10	-	8	V62CA11D-C#13A	C02251038	C02471038	T40C3800
	NO G1/8	El.magn./El.magn.	Interní	Není sdružený	1	500	2 ... 8	-	7	V60AB11A-A####	C02250618	C02470618	T40C1800
	NO G1/8	El.magn./El.magn.	Interní	Sdružený	2	500	2 ... 10	-	8	V60AB11D-C#13A	C02250618	C02470618	T40C1800
	NO G1/4	El.magn./El.magn.	Interní	Není sdružený	1	950	2 ... 8	-	7	V61BB11A-A####	C02250828	C02470828	T40C2800
	NO G1/4	El.magn./El.magn.	Interní	Sdružený	2	950	2 ... 10	-	8	V61BB11D-C#13A	C02250828	C02470828	T40C2800
	NO G3/8	El.magn./El.magn.	Interní	Není sdružený	1	1900	2 ... 8	-	7	V62CB11A-A####	C02251038	C02471038	T40C3800
	NO G3/8	El.magn./El.magn.	Interní	Sdružený	2	1900	2 ... 10	-	8	V62CB11D-C#13A	C02251038	C02471038	T40C3800
	NO/NC G1/8	El.magn./El.magn.	Interní	Není sdružený	1	500	2 ... 8	-	7	V60AC11A-A####	C02250618	C02470618	T40C1800
	NO/NC G1/8	El.magn./El.magn.	Interní	Sdružený	2	500	2 ... 10	-	8	V60AC11D-C#13A	C02250618	C02470618	T40C1800
	NO/NC G1/4	El.magn./El.magn.	Interní	Není sdružený	1	950	2 ... 8	-	7	V61BC11A-A####	C02250828	C02470828	T40C2800
	NO/NC G1/4	El.magn./El.magn.	Interní	Sdružený	2	950	2 ... 10	-	8	V61BC11D-C#13A	C02250828	C02470828	T40C2800
	NO/NC G3/8	El.magn./El.magn.	Interní	Není sdružený	1	1900	2 ... 8	-	7	V62CC11A-A####	C02251038	C02471038	T40C3800
	NO/NC G3/8	El.magn./El.magn.	Interní	Sdružený	2	1900	2 ... 10	-	8	V62CC11D-C#13A	C02251038	C02471038	T40C3800

Vložte variantu manuálního ovládní, 2 = aretovatelné tlačítko, 3 = tlačítko, nearetovatelné

*** Vložte kód cívky a napětí na straně 3-120 nebo 000 pro verze bez cívky

5/2 elektromagneticky ovládané ventily

Značka	Velikosti funkce přípojovacího závitu	Ovládání	Pilotní přívod	Pilotní výfuk	Varianta elektro-magnetu	Průtok (l/min)	Provozní tlak (bar)	Pilotní tlak (bar)	Výkres č.	PŘÍSLUŠENSTVÍ			
										Přímé šroubení	L-šroubení	Tlumič hluku	
	G1/8	El.magn./vzduch. pružina	Externí	Není sdružený	1	750	-0,9 ... 8	3 ... 8	9	V60A523A-A####	C02250618	C02470618	T40C1800
	G1/8	El.magn./vzduch. pružina	Externí	Sdružený	2	750	-0,9 ... 10	3 ... 10	11	V60A523D-C#13A	C02250618	C02470618	T40C1800
	G1/4	El.magn./vzduch. pružina	Externí	Není sdružený	1	1300	-0,9 ... 8	3 ... 8	9	V61B523A-A####	C02250828	C02470828	T40C2800
	G1/4	El.magn./vzduch. pružina	Externí	Sdružený	2	1300	-0,9 ... 10	3 ... 10	11	V61B523D-C#13A	C02250828	C02470828	T40C2800
	G3/8	El.magn./vzduch. pružina	Externí	Není sdružený	1	2600	-0,9 ... 8	3 ... 8	9	V62C523A-A####	C02251038	C02471038	T40C3800
	G3/8	El.magn./vzduch. pružina	Externí	Sdružený	2	2600	-0,9 ... 10	3 ... 10	11	V62C523D-C#13A	C02251038	C02471038	T40C3800
	G1/2	El.magn./vzduch. pružina	Externí	Není sdružený	1	4200	-0,9 ... 8	3 ... 8	12	V63D523A-A####	C02251248	C02471248	T40C4800
	G1/8	El.magn./vzduch. pružina	Interní	Není sdružený	1	750	2 ... 8	-	9	V60A513A-A####	C02250618	C02470618	T40C1800
	G1/8	El.magn./vzduch. pružina	Interní	Sdružený	2	750	2 ... 10	-	11	V60A513D-C#13A	C02250618	C02470618	T40C1800
	G1/4	El.magn./vzduch. pružina	Interní	Není sdružený	1	1300	2 ... 8	-	9	V61B513A-A####	C02250828	C02470828	T40C2800
	G1/4	El.magn./vzduch. pružina	Interní	Sdružený	2	1300	2 ... 10	-	11	V61B513D-C#13A	C02250828	C02470828	T40C2800
		G3/8	El.magn./vzduch. pružina	Interní	Není sdružený	1	2600	2 ... 8	-	9	V62C513A-A####	C02251038	C02471038
G3/8		El.magn./vzduch. pružina	Interní	Sdružený	2	2600	2 ... 10	-	11	V62C513D-C#13A	C02251038	C02471038	T40C3800
G1/2		El.magn./vzduch. pružina	Interní	Není sdružený	1	4200	2 ... 8	-	12	V63D513A-A####	C02251248	C02471248	T40C4800
G1/8		El.magn./Pružina	Externí	Není sdružený	1	750	-0,9 ... 8	3 ... 8	29	V60A527A-A####	C02250618	C02470618	T40C1800
G1/4		El.magn./Pružina	Externí	Není sdružený	1	1300	-0,9 ... 8	3 ... 8	29	V61B527A-A####	C02250828	C02470828	T40C2800
G3/8		El.magn./Pružina	Externí	Není sdružený	1	2600	-0,9 ... 8	3 ... 8	29	V62C527A-A####	C02251038	C02471038	T40C3800
G1/2		El.magn./Pružina	Externí	Není sdružený	1	4200	-0,9 ... 8	-	33	V63D527A-A####	C02251248	C02471248	T40C4800
G1/8		El.magn./Pružina	Interní	Není sdružený	1	750	3 ... 8	-	29	V60A517A-A####	C02250618	C02470618	T40C1800
G1/4		El.magn./Pružina	Interní	Není sdružený	1	1300	3 ... 8	-	29	V61B517A-A####	C02250828	C02470828	T40C2800
G3/8		El.magn./Pružina	Interní	Není sdružený	1	2600	3 ... 8	-	29	V62C517A-A####	C02251038	C02471038	T40C3800
G1/2		El.magn./Pružina	Interní	Není sdružený	1	4200	3 ... 8	-	33	V63D517A-A####	C02251248	C02471248	T40C4800
		G1/8	El.magn./El.magn.	Externí	Není sdružený	1	750	-0,9 ... 8	3 ... 8	10	V60A522A-A####	C02250618	C02470618
	G1/8	El.magn./El.magn.	Externí	Sdružený	2	750	-0,9 ... 10	3 ... 10	11	V60A522D-C#13A	C02250618	C02470618	T40C1800
	G1/4	El.magn./El.magn.	Externí	Není sdružený	1	1300	-0,9 ... 8	3 ... 8	10	V61B522A-A####	C02250828	C02470828	T40C2800
	G1/4	El.magn./El.magn.	Externí	Sdružený	2	1300	-0,9 ... 10	3 ... 10	11	V61B522D-C#13A	C02250828	C02470828	T40C2800
	G3/8	El.magn./El.magn.	Externí	Není sdružený	1	2600	-0,9 ... 8	3 ... 8	10	V62C522A-A####	C02251038	C02471038	T40C3800
	G3/8	El.magn./El.magn.	Externí	Sdružený	2	2600	-0,9 ... 10	3 ... 10	11	V62C522D-C#13A	C02251038	C02471038	T40C3800
	G1/2	El.magn./El.magn.	Externí	Není sdružený	1	4200	-0,9 ... 8	3 ... 8	13	V63D522A-A####	C02251248	C02471248	T40C4800
	G1/8	El.magn./El.magn.	Interní	Není sdružený	1	750	2 ... 8	-	10	V60A511A-A####	C02250618	C02470618	T40C1800
	G1/8	El.magn./El.magn.	Interní	Sdružený	2	750	2 ... 10	-	11	V60A511D-C#13A	C02250618	C02470618	T40C1800
	G1/4	El.magn./El.magn.	Interní	Není sdružený	1	1300	2 ... 8	-	10	V61B511A-A####	C02250828	C02470828	T40C2800
	G1/4	El.magn./El.magn.	Interní	Sdružený	2	1300	2 ... 10	-	11	V61B511D-C#13A	C02250828	C02470828	T40C2800
		G3/8	El.magn./El.magn.	Interní	Není sdružený	1	2600	2 ... 8	-	10	V62C511A-A####	C02251038	C02471038
G3/8		El.magn./El.magn.	Interní	Sdružený	2	2600	2 ... 10	-	11	V62C511D-C#13A	C02251038	C02471038	T40C3800
G1/2		El.magn./El.magn.	Interní	Není sdružený	1	4200	2 ... 8	-	13	V63D511A-A####	C02251248	C02471248	T40C4800

Vložte variantu manuálního ovládní, 2 = aretovatelné tlačítko, 3 = tlačítko, nearetovatelné

*** Vložte kód cívky a napětí na straně 3-120 nebo 000 pro verze bez cívky

V60 ... 63 SÉRIE In-line ventilů

Ovládaných elektromagneticky a pneumaticky 3/2, 5/2, 5/3 a 2 x 3/2

5/3 elektromagneticky ovládané ventily

Značka Tlumič hluku	Funkce	Velikosti připo- jovacího závitu	Ovládání	Pilotní přívod	Pilotní výfuk	Varianta elektro- magnetu	Průtok (l/min)	Provozní tlak (bar)	Pilotní tlak (bar)	Výk. č.	MODELY		PŘÍSLUŠENSTVÍ		
											Přímé šroubení	L- šroubení	Průměr trubky tučným písmem		
	APB	G1/8	El.magn./El.magn.	Externí	Není sdružený	1	500	-0,9 ... 8	3 ... 8	14	V60A622A-A#***	C02250618	C02470618	T40C1800	
	APB	G1/8	El.magn./El.magn.	Externí	Sdružený	2	500	-0,9 ... 10	3 ... 10	15	V60A622D-C#13A	C02250618	C02470618	T40C1800	
	APB	G1/4	El.magn./El.magn.	Externí	Není sdružený	1	950	-0,9 ... 8	3 ... 8	14	V61B622A-A#***	C02250828	C02470828	T40C2800	
	APB	G1/4	El.magn./El.magn.	Externí	Sdružený	2	950	-0,9 ... 10	3 ... 10	15	V61B622D-C#13A	C02250828	C02470828	T40C2800	
	APB	G3/8	El.magn./El.magn.	Externí	Není sdružený	1	1900	-0,9 ... 8	3 ... 8	14	V62C622A-A#***	C02251038	C02471038	T40C3800	
	APB	G3/8	El.magn./El.magn.	Externí	Sdružený	2	1900	-0,9 ... 10	3 ... 10	15	V62C622D-C#13A	C02251038	C02471038	T40C3800	
	APB	G1/8	El.magn./El.magn.	Interní	Není sdružený	1	500	3 ... 8	-	14	V60A611A-A#***	C02250618	C02470618	T40C1800	
	APB	G1/8	El.magn./El.magn.	Interní	Sdružený	2	500	3 ... 10	-	15	V60A611D-C#13A	C02250618	C02470618	T40C1800	
	APB	G1/4	El.magn./El.magn.	Interní	Není sdružený	1	950	3 ... 8	-	14	V61B611A-A#***	C02250828	C02470828	T40C2800	
	APB	G1/4	El.magn./El.magn.	Interní	Sdružený	2	950	3 ... 10	-	15	V61B611D-C#13A	C02250828	C02470828	T40C2800	
	APB	G3/8	El.magn./El.magn.	Interní	Není sdružený	1	1900	3 ... 8	-	14	V62C611A-A#***	C02251038	C02471038	T40C3800	
	APB	G3/8	El.magn./El.magn.	Interní	Sdružený	2	1900	3 ... 10	3 ... 10	15	V62C611D-C#13A	C02251038	C02471038	T40C3800	
	APB	G1/2	El.magn./El.magn.	Interní	Není sdružený	1	2200	2,5 ... 8	-	30	V63D611A-A#***	C02251248	C02471248	T40C4800	
	COE	G1/8	El.magn./El.magn.	Externí	Není sdružený	1	500	-0,9 ... 8	3 ... 8	14	V60A722A-A#***	C02250618	C02470618	T40C1800	
	COE	G1/8	El.magn./El.magn.	Externí	Sdružený	2	500	-0,9 ... 10	3 ... 10	15	V60A722D-C#13A	C02250618	C02470618	T40C1800	
	COE	G1/4	El.magn./El.magn.	Externí	Není sdružený	1	950	-0,9 ... 8	3 ... 8	14	V61B722A-A#***	C02250828	C02470828	T40C2800	
	COE	G1/4	El.magn./El.magn.	Externí	Sdružený	2	950	-0,9 ... 10	3 ... 10	15	V61B722D-C#13A	C02250828	C02470828	T40C2800	
	COE	G3/8	El.magn./El.magn.	Externí	Není sdružený	1	1900	-0,9 ... 8	3 ... 8	14	V62C722A-A#***	C02251038	C02471038	T40C3800	
	COE	G3/8	El.magn./El.magn.	Externí	Sdružený	2	1900	-0,9 ... 10	3 ... 10	15	V62C722D-C#13A	C02251038	C02471038	T40C3800	
	COE	G1/8	El.magn./El.magn.	Interní	Není sdružený	1	500	3 ... 8	-	14	V60A711A-A#***	C02250618	C02470618	T40C1800	
	COE	G1/8	El.magn./El.magn.	Interní	Sdružený	2	500	3 ... 10	-	15	V60A711D-C#13A	C02250618	C02470618	T40C1800	
	COE	G1/4	El.magn./El.magn.	Interní	Není sdružený	1	950	3 ... 8	-	14	V61B711A-A#***	C02250828	C02470828	T40C2800	
	COE	G1/4	El.magn./El.magn.	Interní	Sdružený	2	950	3 ... 10	-	15	V61B711D-C#13A	C02250828	C02470828	T40C2800	
	COE	G3/8	El.magn./El.magn.	Interní	Není sdružený	1	1900	3 ... 8	-	14	V62C711A-A#***	C02251038	C02471038	T40C3800	
COE	G3/8	El.magn./El.magn.	Interní	Sdružený	2	1900	3 ... 10	-	15	V62C711D-C#13A	C02251038	C02471038	T40C3800		
	COE	G1/2	El.magn./El.magn.	Interní	Není sdružený	1	2200	2,5 ... 8	-	30	V63D711A-A#***	C02251248	C02471248	T40C4800	
	COP	G1/8	El.magn./El.magn.	Externí	Není sdružený	1	500	-0,9 ... 8	3 ... 8	14	V60A822A-A#***	C02250618	C02470618	T40C1800	
	COP	G1/8	El.magn./El.magn.	Externí	Sdružený	2	500	-0,9 ... 10	3 ... 10	15	V60A822D-C#13A	C02250618	C02470618	T40C1800	
	COP	G1/4	El.magn./El.magn.	Externí	Není sdružený	1	950	-0,9 ... 8	3 ... 8	14	V61B822A-A#***	C02250828	C02470828	T40C2800	
	COP	G1/4	El.magn./El.magn.	Externí	Sdružený	2	950	-0,9 ... 10	3 ... 10	15	V61B822D-C#13A	C02250828	C02470828	T40C2800	
	COP	G3/8	El.magn./El.magn.	Externí	Není sdružený	1	1900	-0,9 ... 8	3 ... 8	14	V62C822A-A#***	C02251038	C02471038	T40C3800	
	COP	G3/8	El.magn./El.magn.	Externí	Sdružený	2	1900	-0,9 ... 10	3 ... 10	15	V62C822D-C#13A	C02251038	C02471038	T40C3800	
	COP	G1/8	El.magn./El.magn.	Interní	Není sdružený	1	500	3 ... 8	-	14	V60A811A-A#***	C02250618	C02470618	T40C1800	
	COP	G1/8	El.magn./El.magn.	Interní	Sdružený	2	500	3 ... 10	-	15	V60A811D-C#13A	C02250618	C02470618	T40C1800	
	COP	G1/4	El.magn./El.magn.	Interní	Není sdružený	1	950	3 ... 8	-	14	V61B811A-A#***	C02250828	C02470828	T40C2800	
	COP	G1/4	El.magn./El.magn.	Interní	Sdružený	2	950	3 ... 10	-	15	V61B811D-C#13A	C02250828	C02470828	T40C2800	
	COP	G3/8	El.magn./El.magn.	Interní	Není sdružený	1	1900	3 ... 8	-	14	V62C811A-A#***	C02251038	C02471038	T40C3800	
COP	G3/8	El.magn./El.magn.	Interní	Sdružený	2	1900	3 ... 10	-	15	V62C811D-C#13A	C02251038	C02471038	T40C3800		

Vložte variantu manuálního ovládní, 2 = aretovatelné tlačítko, 3 = tlačítko, nearetovatelné
*** Vložte kód cívky a napětí na straně 3-120 nebo 000 pro verze bez cívky
APB = všechny porty blokovány COE = střední poloha odvětrána, COP = střední poloha pod tlakem

Kódy cívek a napětí

Varianta elektromagnetu 1 (elektromagnet lze otočit 4 x 90°)
Cívka 22 mm DIN EN 175 301-803 (DIN 43650 form B)

Napětí	Kód cívky	Zapínací/přidržený proud	MODELY
12 V dc	12L	2 W	V10626-A12L
24 V dc	13L	2 W	V10626-A13L
24 V 50/60 Hz	14L	4/2,5 VA	V10626-A14L
48 V 50/60 Hz	16L	4/2,5 VA	V10626-A16L
110/120 V 50/60 Hz	18L	4/2,5 VA	V10626-A18L
220/240 V 50/60 Hz	19L	6/5 VA	V10626-A19L

Cívka 22 mm průmyslový standard

Napětí	Kód cívky	Zapínací/přidržený proud	MODELY
12 V dc	12J	2 W	QM/48/12J/21
24 V dc	13J	2 W	QM/48/13J/21
24 V 50/60 Hz	14J	4/2,5 VA	QM/48/14J/21
48 V 50/60 Hz	16J	4/2,5 VA	QM/48/16J/21
110/120 V 50/60 Hz	18J	4/2,5 VA	QM/48/18J/21
220/240 V 50/60 Hz	19J	6/5 VA	QM/48/19J/21

Varianta elektromagnetu 2
Dvojitý elektromagnet DIN EN 175 301-803 (DIN 43650 form C) 4 piny

Napětí	Kód cívky	Zapínací/přidržený proud	Manuální ovládní*	MODELY
24 V dc	13 A	2 W	Jen stisknout	9031703900002400
24 V dc	13 A	2 W	Otočit a aretovat	9031704900002400
24 V dc	13 A	2 W	Bez	9031705900002400

Konektory objednávejte samostatně - viz strana 3-123
* Na přání

ELEKTROTECHNICKÉ ÚDAJE

Tolerance napětí	±10%
Zatížitelnost	100% E.D.
Třída ochrany	IP 65 se zapouzdřenou zástrčkou (ISO 6952)

KONFIGURACE ZÁSTRČKY, STRANA VENTILU/DVOJITÝ PILOTNÍ VZDUCH

Značka	Č. zástrčky	Funkce	Aktivace
	1	(+)	12 (Elektromagnet 2)
	2	(-)	12 + 14
	3	(+)	14 (Elektromagnet 1)

PILOTNÍ VENTILY

3/2 pneumaticky ovládané ventily

Značka	Ovládání/ Funkce	Velikosti připojova- cího závitu	Průtok (l/min)	Provozní tlak (bar)	Pilotní tlak (bar)	Výkres č.	MODELY	PŘÍSLUŠENSTVÍ			
								Přímé šroubení	L-šroubení	Šroubení pilotního portu	Tlumič hluku
 Vzduch/Pružina NC	G1/8	750	-0,9 ... 10	2,5 ... 10	16		V60A4D7A-XA090	C02250618	C02470618	C02250418	T40C1800
	G1/4	1300	-0,9 ... 10	2,5 ... 10	16		V61B4D7A-XA090	C02250828	C02470828	C02250418	T40C2800
	G3/8	2600	-0,9 ... 10	2,5 ... 10	16		V62C4D7A-XA090	C02251038	C02471038	C02250418	T40C3800
	G1/2	4200	-0,9 ... 16	3 ... 16	20		V63D4D7A-XA090	C02251248	C02471248	C02250418	T40C4800
 Vzduch/Pružina NO	G1/8	750	-0,9 ... 10	2,5 ... 10	17		V60A3D7A-XA090	C02250618	C02470618	C02250418	T40C1800
	G1/4	1300	-0,9 ... 10	2,5 ... 10	17		V61B3D7A-XA090	C02250828	C02470828	C02250418	T40C2800
	G3/8	2600	-0,9 ... 10	2,5 ... 10	17		V62C3D7A-XA090	C02251038	C02471038	C02250418	T40C3800
	G1/2	4200	-0,9 ... 16	3 ... 16	34		V63D3D7A-XA090	C02251248	C02471248	C02250418	T40C4800
 Vzduch/vzduch	G1/8	750	-0,9 ... 10	1,5 ... 10	18		V60A4DDA-XA020	C02250618	C02470618	C02250418	T40C1800
	G1/4	1300	-0,9 ... 10	1,5 ... 10	18		V61B4DDA-XA020	C02250828	C02470828	C02250418	T40C2800
	G3/8	2600	-0,9 ... 10	1,5 ... 10	18		V62C4DDA-XA020	C02251038	C02471038	C02250418	T40C3800
	G1/2	4200	-0,9 ... 16	1,5 ... 16	21		V63D4DDA-XA020	C02251248	C02471248	C02250418	T40C4800

2 x 3/2 pneumaticky ovládané ventily

Značka	Ovládání/ Funkce	Velikosti připojova- cího závitu	Průtok (l/min)	Provozní tlak (bar)	Pilotní tlak (bar)	Výkres č.	MODELY	PŘÍSLUŠENSTVÍ			
								Přímé šroubení	L-šroubení	Šroubení pilotního portu	Tlumič hluku
 Vzduch/vzduch NC/NC	G1/8	500	2 ... 10	2 ... 10	19		V60AADDA-XA020	C02250618	C02470618	C02250418	T40C1800
	G1/4	950	2 ... 10	2 ... 10	19		V61BADDA-XA020	C02250828	C02470828	C02250418	T40C2800
	G3/8	1900	2 ... 10	2 ... 10	19		V62CADDA-XA020	C02251028	C02471028	C02250418	T40C3800
 Vzduch/vzduch NO/NO	G1/8	500	2 ... 10	2 ... 10	19		V60ABDDA-XA020	C02250618	C02470618	C02250418	T40C1800
	G1/4	950	2 ... 10	2 ... 10	19		V61BBDDA-XA020	C02250828	C02470828	C02250418	T40C2800
	G3/8	1900	2 ... 10	2 ... 10	19		V62CBDDA-XA020	C02251028	C02471028	C02250418	T40C3800
 Vzduch/vzduch NO/NC	G1/8	500	2 ... 10	2 ... 10	19		V60ACDDA-XA020	C02250618	C02470618	C02250418	T40C1800
	G1/4	950	2 ... 10	2 ... 10	19		V61BCDDA-XA020	C02250828	C02470828	C02250418	T40C2800
	G3/8	1900	2 ... 10	2 ... 10	19		V62CCDDA-XA020	C02251028	C02471028	C02250418	T40C3800

5/2 pneumaticky ovládané ventily

Značka	Ovládání/ Funkce	Velikosti připojova- cího závitu	Průtok (l/min)	Provozní tlak (bar)	Pilotní tlak (bar)	Výkres č.	MODELY	PŘÍSLUŠENSTVÍ			
								Přímé šroubení	L- šroubení	Šroubení pilotního portu	Tlumič hluku
 Vzduch/Pružina	G1/8	750	-0,9 ... 10	2,5 ... 10	22		V60A5D7A-XA090	C02250618	C02470618	C02250418	T40C1800
	G1/4	1300	-0,9 ... 10	2,5 ... 10	22		V61B5D7A-XA090	C02250828	C02470828	C02250418	T40C2800
	G3/8	2600	-0,9 ... 10	2,5 ... 10	22		V62C5D7A-XA090	C02251038	C02471038	C02250418	T40C3800
	G1/2	4200	-0,9 ... 16	3 ... 16	25		V63D5D7A-XA090	C02251248	C02471248	C02250418	T40C4800
 Vzduch/vzduch	G1/8	750	-0,9 ... 10	1,5 ... 10	23		V60A5DDA-XA020	C02250618	C02470618	C02250418	T40C1800
	G1/4	1300	-0,9 ... 10	1,5 ... 10	23		V61B5DDA-XA020	C02250828	C02470828	C02250418	T40C2800
	G3/8	2600	-0,9 ... 10	1,5 ... 10	23		V62C5DDA-XA020	C02251038	C02471038	C02250418	T40C3800
	G1/2	4200	-0,9 ... 16	1,5 ... 16	26		V63D5DDA-XA020	C02251248	C02471248	C02250418	T40C4800

5/3 pneumaticky ovládané ventily

Značka	Ovládání/ Funkce	Velikosti připojova- cího závitu	Průtok (l/min)	Provozní tlak (bar)	Pilotní tlak (bar)	Výkres č.	MODELY	PŘÍSLUŠENSTVÍ			
								Přímé šroubení	L- šroubení	Šroubení pilotního portu	Tlumič hluku
 Vzduch/vzduch APB	G1/8	500	-0,9 ... 10	3 ... 10	24		V60A6DDA-XA020	C02250618	C02470618	C02250418	T40C1800
	G1/4	950	-0,9 ... 10	3 ... 10	24		V61B6DDA-XA020	C02250828	C02470828	C02250418	T40C2800
	G3/8	1900	-0,9 ... 10	3 ... 10	24		V62C6DDA-XA020	C02251038	C02471038	C02250418	T40C3800
	G1/2	2200	-0,9 ... 10	3 ... 10	35		V63D6DDA-XA020	C02251238	C02471238	C02250418	T40C4800
 Vzduch/vzduch COE	G1/8	500	-0,9 ... 10	3 ... 10	24		V60A7DDA-XA020	C02250618	C02470618	C02250418	T40C1800
	G1/4	950	-0,9 ... 10	3 ... 10	24		V61B7DDA-XA020	C02250828	C02470828	C02250418	T40C2800
	G3/8	1900	-0,9 ... 10	3 ... 10	24		V62C7DDA-XA020	C02251038	C02471038	C02250418	T40C3800
	G1/2	4200	-0,9 ... 10	3 ... 10	35		V63D7DDA-XA020	C02251238	C02471238	C02250418	T40C4800
 Vzduch/vzduch COP	G1/8	500	-0,9 ... 10	3 ... 10	24		V60A8DDA-XA020	C02250618	C02470618	C02250418	T40C1800
	G1/4	950	-0,9 ... 10	3 ... 10	24		V61B8DDA-XA020	C02250828	C02470828	C02250418	T40C2800
	G3/8	1900	-0,9 ... 10	3 ... 10	24		V62C8DDA-XA020	C02251038	C02471038	C02250418	T40C3800

APB = všechny porty uzavřeny COE = střední poloha odvětrána COP = střední poloha pod tlakem

V60 ... 63 SÉRIE In-line ventilů

Ovládaných elektromagneticky a pneumaticky 3/2, 5/2, 5/3 a 2 x 3/2

SYSTÉM VÍCENÁSOBNÉHO ROZDĚLOVAČE

pro 2 x 3/2, 5/2, 5/3 ventily ovládané elektromagneticky a pneumaticky



Připojovací závit ventilu	MODELÝ V60	V61	V62
2	2221002 0000 00000	2221102 0000 00000	2221202 0000 00000
3	2221003 0000 00000	2221103 0000 00000	2221203 0000 00000
4	2221004 0000 00000	2221104 0000 00000	2221204 0000 00000
6	2221006 0000 00000	2221106 0000 00000	2221206 0000 00000
8	2221008 0000 00000	2221108 0000 00000	2221208 0000 00000
10	2221010 0000 00000	2221110 0000 00000	2221210 0000 00000
12	2221012 0000 00000	2221112 0000 00000	2221212 0000 00000
14	2221014 0000 00000	2221114 0000 00000	2221214 0000 00000
16	2221016 0000 00000	2221116 0000 00000	2221216 0000 00000
18	2221018 0000 00000	2221118 0000 00000	2221218 0000 00000
20	2221020 0000 00000	2221120 0000 00000	2221220 0000 00000

Nehodí se pro individuální 3/2 ventily


TYPOVÝ KLÍČ

Velikost ventilu		Náhrada	Typ konektoru		Náhrada
G1/8	V60A		22 mm průmyslový standard	J	
G1/4	V61B		15 mm šířka DIN 43650 typ C (jen pro provoz na 24V DC)	A	
G3/8	V62C		22 mm šířka DIN 43650 typ B	L	
G1/2	V63D				
Funkce		Náhrada	Ventily ovládané tlakovým vzduchem		Náhrada
3/2 - NO	3		Standardní	0	
3/2 - NC	4				
5/2	5				
5/3 - APB	6				
5/3 - COE	7				
5/3 - COP	8				
2 X 3/2 - NC	A				
2 X 3/2 - NO	B				
2 X 3/2 - NO/NC	C				
Ovládání elektromagnetem		Náhrada	Kód napětí		Náhrada
El.magn./elmagn. - interní pilotní vzduch	11		12 V DC	12	
El.magn./pružina - interní pilotní vzduch	17		24 V DC	13	
El.magn./vzduch. pružina - interní pilotní vzduch	13		24 V AC	14	
El.magn./elmagn. - externí pilotní vzduch	22		48 V DC	15	
El.magn./pružina - externí pilotní vzduch	27		110/120 V AC	18	
El.magn./vzduch. pružina - externí pilotní vzduch	23		220/240 V AC	19	
Ovládání pilotním vzduchem		Náhrada	Pilotní ventily		Náhrada
Vzduch/pružina	D7		Vzduch/vzduch	02	
Vzduch/vzduch	DD		Vzduch/pružina	09	
			Manuální ovládání		Náhrada
			Bez manuálního ovládání*	1	
			Tlačítko, aretovatelné	2	
			Tlačítko, nearetovatelné	3	
			Ovládání pilotním vzduchem		Náhrada
			G1/8 pilotní port	A	
			M5 pilotní port	5	
			Operátor		Náhrada
			22 mm cívka elektromagnetu	A - A	
			15 mm cívka elektromagnetu	D - C	
			jednotlivý konektor jen 24V DC		
			Ventily ovládané pneumaticky	A - X	




* Na přání

Konektory a kabely


15 mm zástrčky dle DIN EN 175301- 803 - DIN 43650 C

	Konektor	Délka kabelu	Napětí		Vlastnosti	MODELY
			ac	dc		
	standardní	-	12 ... 250 V	12 ... 250 V	-	0588666
	standardní	3 m	12 ... 250 V	12 ... 250 V	-	0102144

22 mm zástrčky dle průmyslového standardu

	Konektor	Délka kabelu	Napětí		Vlastnosti	MODELY
			ac	dc		
	standardní	-	12 ... 250 V	12 ... 250 V	-	M/P19063
	se světelnou signalizací	-	10 ... 50 V	10 ... 50 V	Žárovka, ochrana proti přepětí	M/P24121/1
	se světelnou signalizací	-	70 ... 110 V	70 ... 250 V	Žárovka, ochrana proti přepětí	M/P24121/2
	se světelnou signalizací	-	150 ... 240 V	150 ... 240 V	Žárovka, ochrana proti přepětí	M/P24121/3
	Světelné těsnění	-	12 ... 24 V	12 ... 24 V	LED, VDR, Potlačení rázů	M/P40859
	Světelné těsnění	-	110 ... 120 V	110 ... 120 V	LED, VDR, Potlačení rázů	M/P40886
	Světelné těsnění	-	220 ... 240 V	220 ... 240 V	LED, VDR, Potlačení rázů	M/P40860

22 mm zástrčky dle DIN EN 175301- 803 - DIN 43650 B

	Konektor	Délka kabelu	Napětí		Vlastnosti	MODELY
			ac	dc		
	Standardní zástrčka	-	12 ... 250 V	12 ... 250 V	-	0680003
	Standardní zástrčka	-	-	15 ... 30 V	LED, Potlačení rázů	0664811
	Standardní zástrčka	-	150 ... 250 V	-	Doutnavka	0664812

V60 ... 63 SÉRIE In-line ventilů

Ovládaných elektromagneticky a pneumaticky 3/2, 5/2, 5/3 a 2 x 3/2

PŘÍSLUŠENSTVÍ

Ventily

Regulátor průtoku výfuku s
tlumičem



T20C1800 G1/8
 T20C2800 G1/4
 (G3/8 na požádání)

Difuzér pro pilotní výfuk



81110800

Pojistný kroužek pro
upevnění cívky



M/P29497

Připojovací desky

Zaslepovací deska



0100561 [V60]
 0100563 [V61]
 0100565 [V62]

Oddělovací zátka
pro 2 a 3 pozicové
desky



0701208 [V60]
 0701209 [V61]
 0701210 [V62]

Oddělovací zátka pro 4 až 20ti
pozicové desky
(port P)



0100567 [V60]
 0100569 [V61]
 0100571 [V62]

Napájecí/odvzdušňovací
deska (místo ventilu)



0101808 [V60]
 0101797 [V61]
 0101809 [V62]

Adaptér pro připojení
různých velikostí desek



0101289 [V60→V61]
 0102160 [V61→V62]
 0102162 [V60→V62]

Deska pro připojení
tlakového spínače



0102146 [V60]
 0102148 [V61]
 0102150 [V62]

Montážní sada lišty DIN



0101796 [V60→V62]

Zátka pro porty
12/14 a 82/84



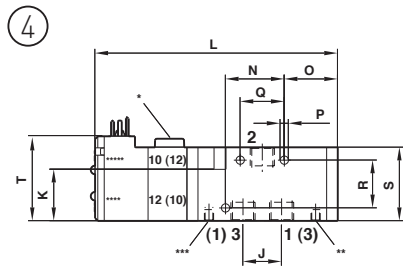
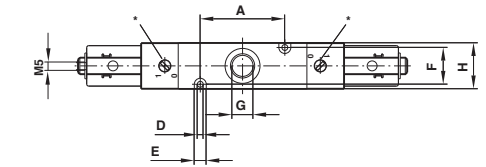
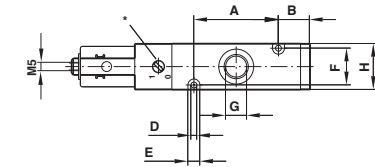
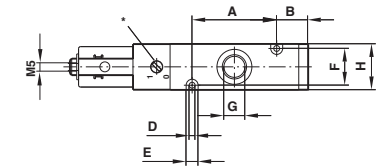
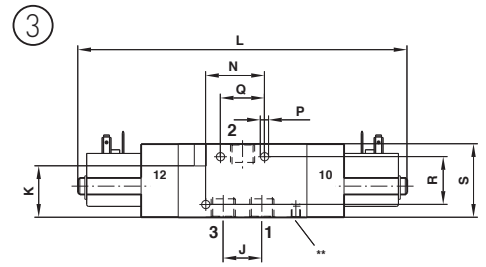
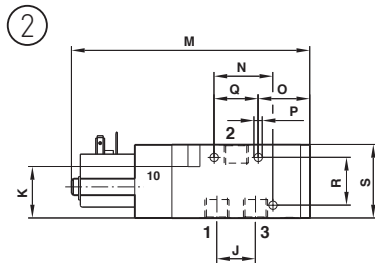
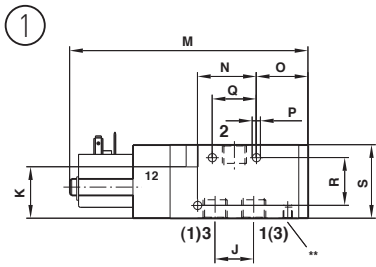
160050018 [V60→V62]

Zátka pro porty
1, 3, 5

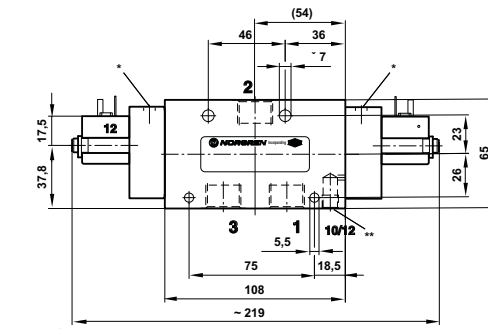
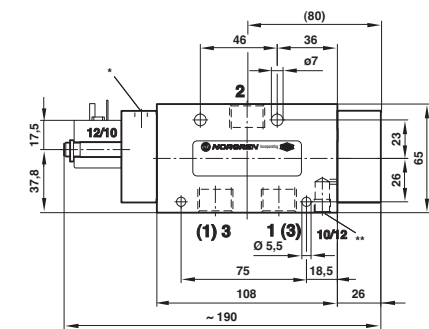
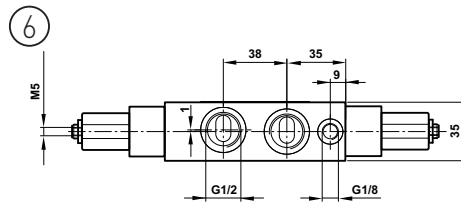
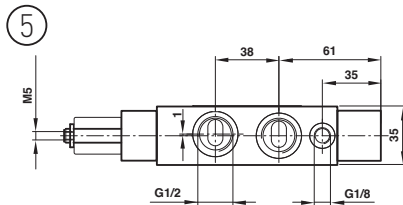
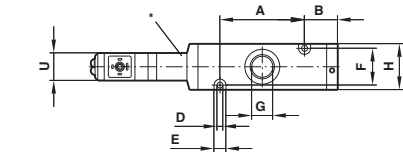


160050028 [V60]
 160050038 [V61]
 160050048 [V62]

ROZMĚRY



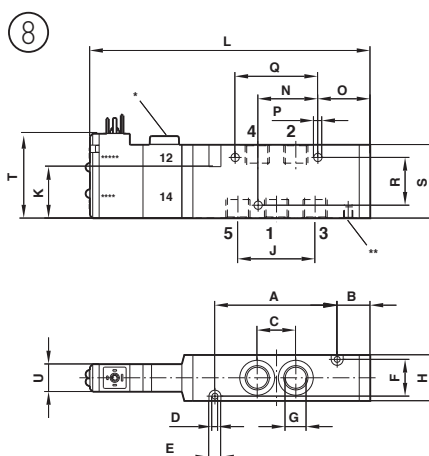
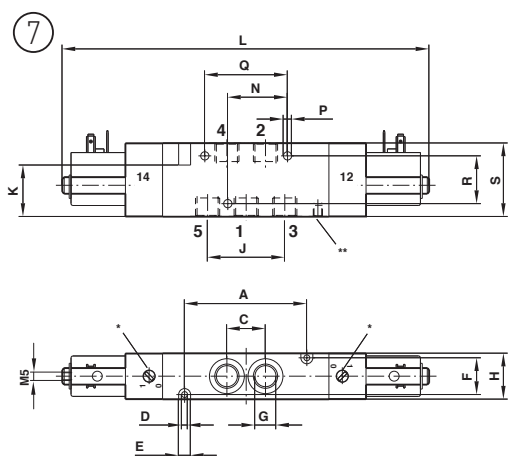
* Manuální ovládání
 *** Sdružený pilotní výfuk (M5)
 **** Elektromagnet 1
 ***** Elektromagnet 2



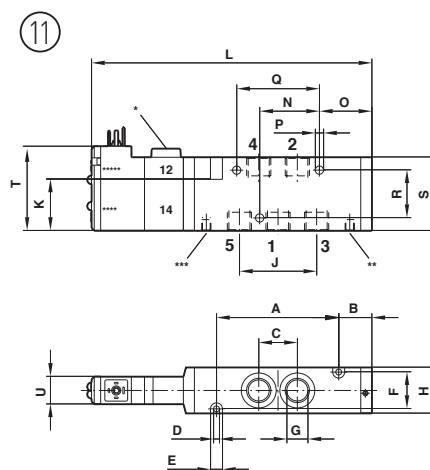
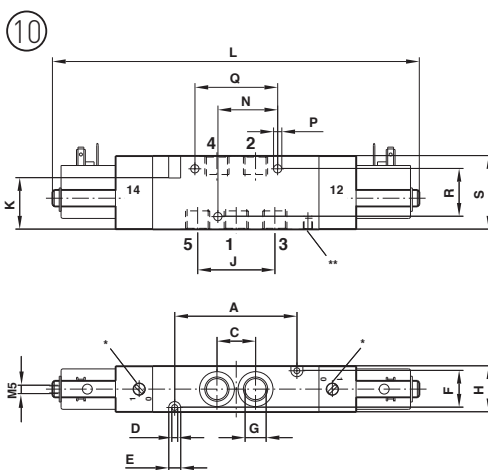
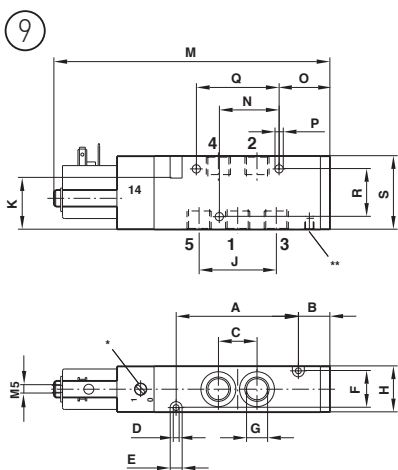
Výkres č.	Typ	A	B	C	D	E	F	G	H	J	K	L	M	N	O	P	Q	R	S	T	U
1	V60	35	17	-	3,2	6,5	17	G1/8; 8 hluboký	22	16,2	28	-	114	25	25	4,5	18	26	35	-	-
1	V61	46	20	-	3,2	6,5	20	G1/4; 10 hluboký	25	21	28	-	132,5	32	31	4,5	24	26	40	-	-
1	V62	54	21	-	4,5	8	28	G3/8; 11,5 hluboký	34	24,4	44	-	145	12	36	4,5	26	36	55	-	-
2	V60	35	17	-	3,2	6,5	17	G1/8; 8 hluboký	22	16,2	28	-	114	25	25	4,5	18	26	35	-	-
2	V61	46	20	-	3,2	6,5	20	G1/4; 10 hluboký	25	21	28	-	132,5	32	31	4,5	24	26	40	-	-
2	V62	54	21	-	4,5	8	28	G3/8; 11,5 hluboký	34	24,4	44	-	145	12	36	4,5	26	36	55	-	-
3	V60	35	-	-	3,2	6,5	17	G1/8; 8 hluboký	22	16,2	28	160	-	25	-	4,5	18	26	35	-	-
3	V61	46	-	-	3,2	6,5	20	G1/4; 10 hluboký	25	21	28	179	-	32	-	4,5	24	26	40	-	-
3	V62	54	-	-	4,5	8	28	G3/8; 11,5 hluboký	34	24,4	44	194	-	12	-	4,5	26	36	55	-	-
4	V60	35	17	-	3,2	6,5	17	G1/8; 8 hluboký	22	16,2	28	119	-	25	25	4,5	18	26	35	46	15
4	V61	46	18	-	3,2	6,5	20	G1/4; 10 hluboký	25	21	28	133	-	32	29	4,5	24	26	40	46	15
4	V62	54	21	-	4,5	8	28	G3/8; 11,5 hluboký	34	24,4	44	147	-	12	36	4,5	26	36	55	54	15

V60 ... 63 SÉRIE In-line ventilů

Ovládaných elektromagneticky a pneumaticky 3/2, 5/2, 5/3 a 2 x 3/2

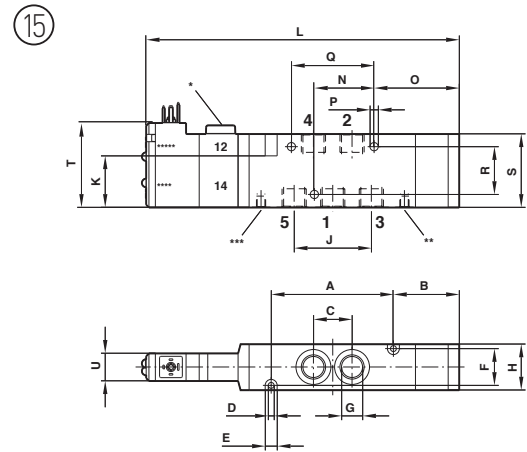
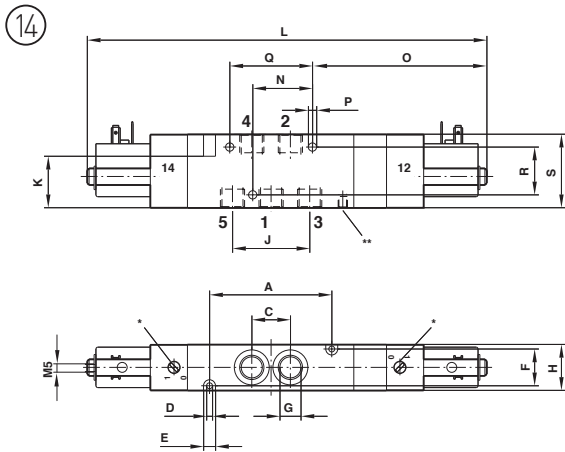
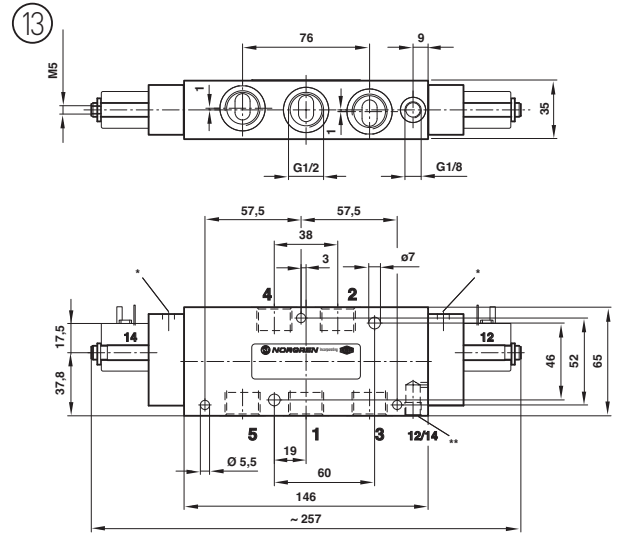
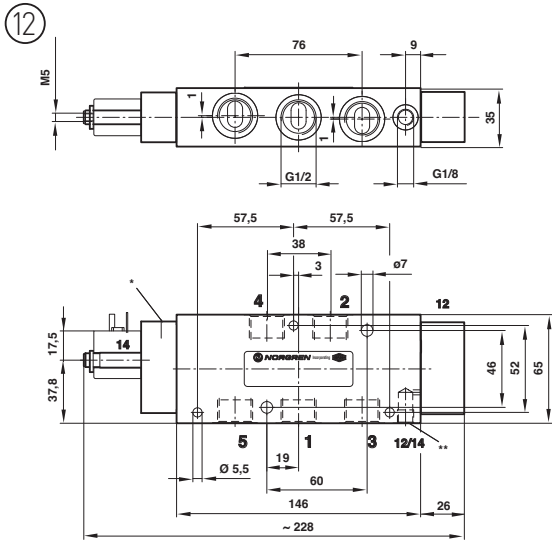


Výkres č.	Typ	A	B	C	D	E	F	G	H	J	K	L	M	N	O	P	Q	R	S	T	U
7	V60	50	-	16,2	3,2	6,5	17	G1/8; 8 hluboký	22	32,4	28	175	-	25	-	4,5	33,6	26	35	-	-
7	V61	66	-	21	3,2	6,5	20	G1/4; 10 hluboký	25	42	28	199	-	32	-	4,5	44	26	40	-	-
7	V62	78	-	24,4	4,5	8	28	G3/8; 11,5 hluboký	34	48,8	44	218	-	12	-	4,5	26	36	55	-	-
8	V60	50	17	16,2	3,2	6,5	17	G1/8; 8 hluboký	22	32,4	28	134	-	25	25	4,5	33,6	26	35	46	15
8	V61	66	18	21	3,2	6,5	20	G1/4; 10 hluboký	25	42	28	153	-	32	29	4,5	44	26	40	46	15
8	V62	78	22	24,4	4,5	8	28	G3/8; 11,5 hluboký	34	48,8	44	172	-	12	61	4,5	26	36	55	54	15



- * Manuální ovládání
- ** Vnější přívod tlakového vzduchu (M5)
- *** Sdružený pilotní výfuk (M5)
- **** Elektromagnet 1
- ***** Elektromagnet 2

Výkres č.	Typ	A	B	C	D	E	F	G	H	J	K	L	M	N	O	P	Q	R	S	T	U
9	V60	50	17	16,2	3,2	6,5	17	G1/8; 8 hluboký	22	32,4	28	-	129	25	25	4,5	33,6	26	35	-	-
9	V61	66	20	21	3,2	6,5	20	G1/4; 10 hluboký	25	42	28	-	152,5	32	31	4,5	44	26	40	-	-
9	V62	78	21	24,4	4,5	8	28	G3/8; 11,5 hluboký	34	48,8	44	-	170	12	60	4,5	26	36	55	-	-
10	V60	50	-	16,2	3,2	6,5	17	G1/8; 8 hluboký	22	32,4	28	175	-	25	-	4,5	33,6	26	35	-	-
10	V61	66	-	21	3,2	6,5	20	G1/4; 10 hluboký	25	42	28	199	-	32	-	4,5	44	26	40	-	-
10	V62	78	-	24,4	4,5	8	28	G3/8; 11,5 hluboký	34	48,8	44	218	-	12	-	4,5	26	36	55	-	-
11	V60	50	17	16,2	3,2	6,5	17	G1/8; 8 hluboký	22	32,4	28	134	-	25	25	4,5	33,6	26	35	46	15
11	V61	66	18	21	3,2	6,5	20	G1/4; 10 hluboký	25	42	28	153	-	32	29	4,5	44	26	40	46	15
11	V62	78	22	24,4	4,5	8	28	G3/8; 11,5 hluboký	34	48,8	44	172	-	12	61	4,5	26	36	55	54	15

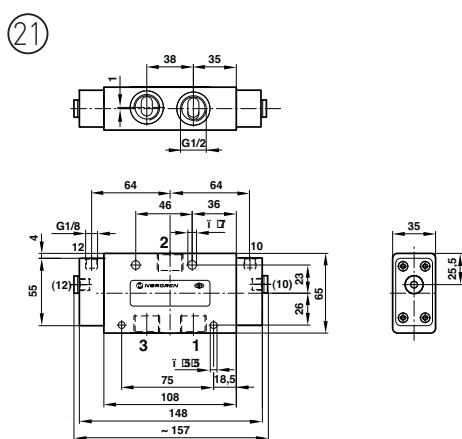
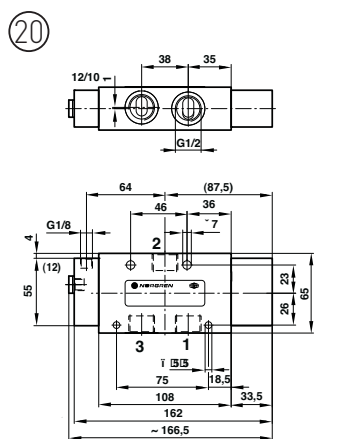
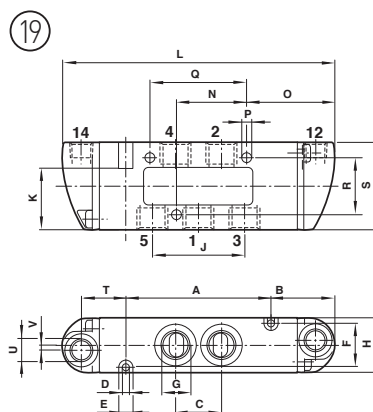
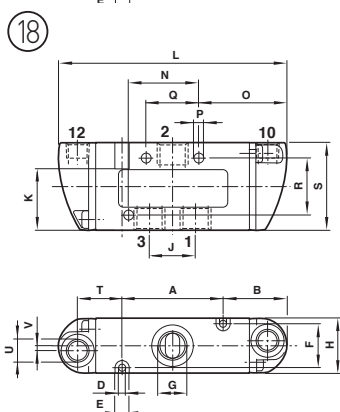
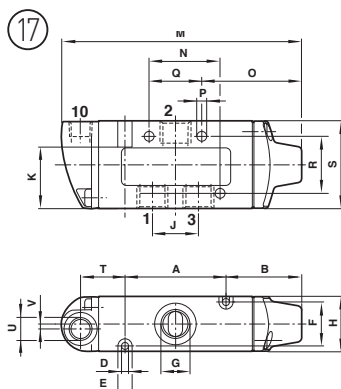
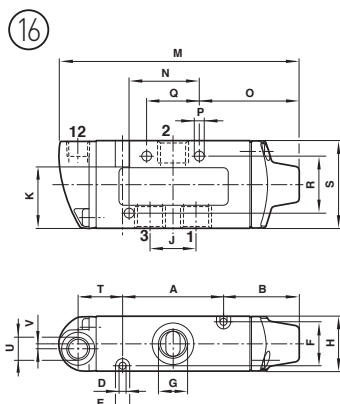


- * Manuální ovládání
- ** Vnější přívod tlakového vzduchu (M5)
- *** Sdružený pilotní výfuk (M5)
- **** Elektromagnet 1
- ***** Elektromagnet 2

Výkres č.	Typ	A	B	C	D	E	F	G	H	J	K	L	M	N	O	P	Q	R	S	T	U
14	V60	50	-	16,2	3,2	6,5	17	G1/8; 8 hluboký	22	32,4	28	189	-	25	84,5	4,5	33,6	26	35	-	-
14	V61	66	-	21	3,2	6,5	20	G1/4; 10 hluboký	25	42	28	217	-	32	84,5	4,5	44	26	40	-	-
14	V62	78	-	24,4	4,5	8	28	G3/8; 11,5 hluboký	34	48,8	44	241	-	12	132	4,5	26	36	55	-	-
15	V60	50	31	16,2	3,2	6,5	17	G1/8; 8 hluboký	22	32,4	28	148	-	25	39	4,5	33,6	26	35	46	15
15	V61	66	36	21	3,2	6,5	20	G1/4; 10 hluboký	25	42	28	171	-	32	47	4,5	44	26	40	46	15
15	V62	78	44,5	24,4	4,5	8	28	G3/8; 11,5 hluboký	34	48,8	44	195	-	12	84	4,5	26	36	55	54	15

V60 ... 63 SÉRIE In-line ventilů

Ovládaných elektromagneticky a pneumaticky 3/2, 5/2, 5/3 a 2 x 3/2

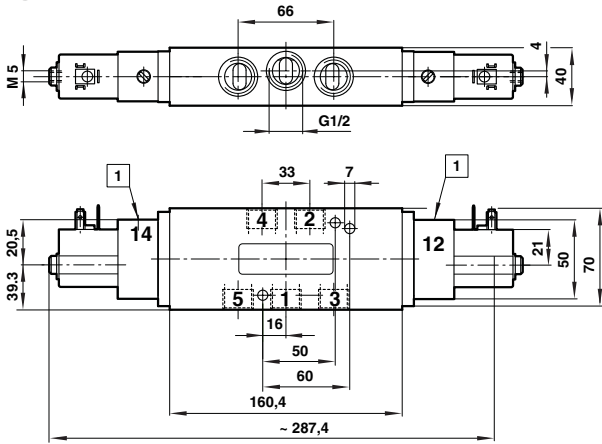


Výkres č.	Typ	A	B	C	D	E	F	G	H	J	K	L	M	N	O	P	Q	R	S	T	U
16	V60	35	27,4	-	3,2	6,5	17	G1/8; 8 hluboký	22	16,2	28	-	90	25	35,9	4,5	18	26	35	18,6	G1/8
16	V61	46	34,5	-	3,2	6,5	20	G1/4; 10 hluboký	25	21	28	-	110	32	45,5	4,5	24	26	40	20,2	G1/8
16	V62	54	43	-	4,5	8	28	G3/8; 11,5 hluboký	34	24,4	44	-	124	12	58	4,5	26	36	55	21	M 5
17	V60	35	27,4	-	3,2	6,5	17	G1/8; 8 hluboký	22	16,2	28	-	90	25	35,9	4,5	18	26	35	18,6	G1/8
17	V61	46	34,5	-	3,2	6,5	20	G1/4; 10 hluboký	25	21	28	-	110	32	45,5	4,5	24	26	40	20,2	G1/8
17	V62	54	43	-	4,5	8	28	G3/8; 11,5 hluboký	34	24,4	44	-	124	12	56	4,5	26	36	55	21	M 5
18	V60	35	27,4	-	3,2	6,5	17	G1/8; 8 hluboký	22	16,2	28	89	-	25	35,6	4,5	18	26	35	18,6	G1/8
18	V61	46	29	-	3,2	6,5	20	G1/4; 10 hluboký	25	21	28	104	-	32	40	4,5	24	26	40	20,2	G1/8
18	V62	54	27	-	4,5	8	28	G3/8; 11,5 hluboký	34	24,4	44	108	-	12	42	4,5	26	36	55	21	M 5
19	V60	50	27,3	16,2	3,2	6,5	17	G1/8; 8 hluboký	22	32,4	28	104,5	-	25	35,5	4,5	33,6	26	35	18,7	G1/8
19	V61	66	29	21	3,2	6,5	20	G1/4; 10 hluboký	25	42	28	124	-	32	40	4,5	44	26	40	20,2	G1/8
19	V62	78	27	24,4	4,5	8	28	G3/8; 11,5 hluboký	34	48,8	44	132	-	12	66	4,5	26	36	55	21	M 5

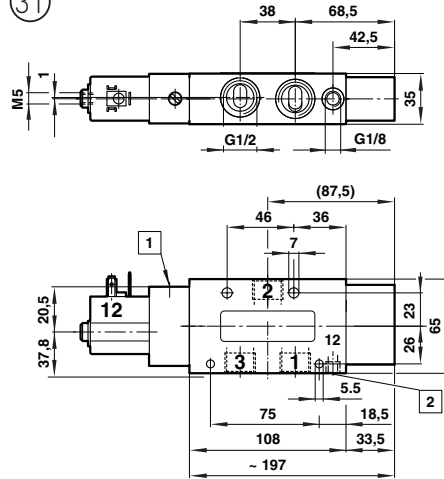
V60 ... 63 SÉRIE In-line ventilů

Ovládaných elektromagneticky a pneumaticky 3/2, 5/2, 5/3 a 2 x 3/2

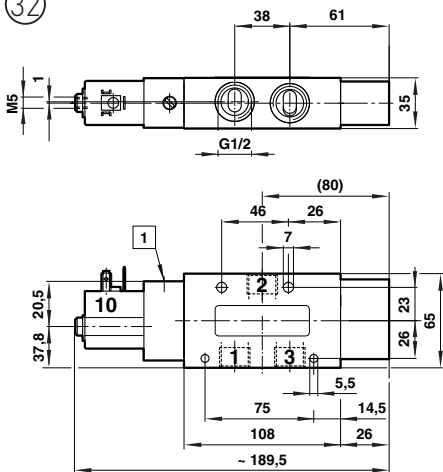
30



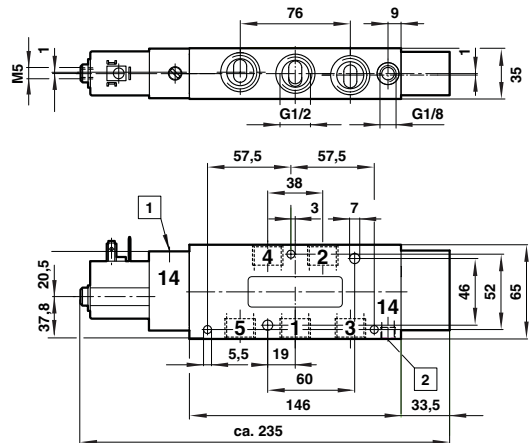
31



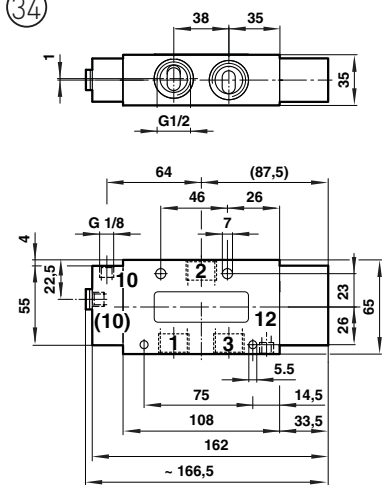
32



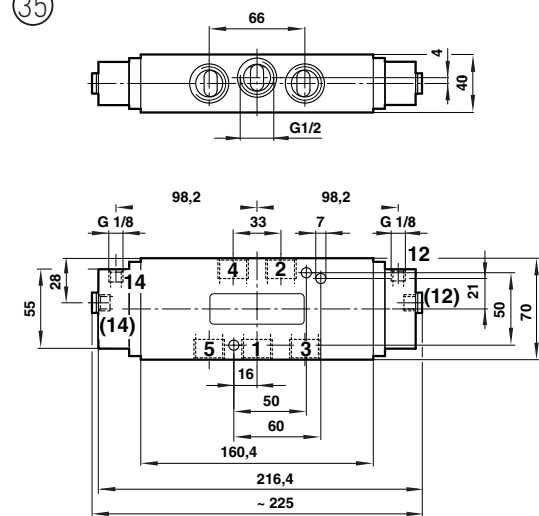
33



34



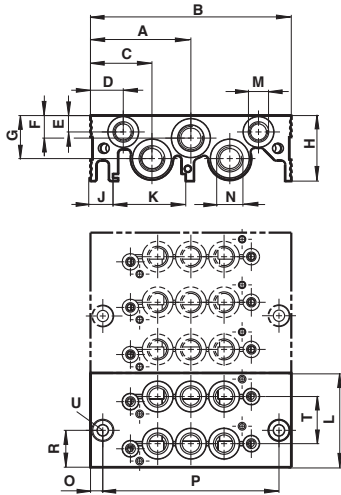
35



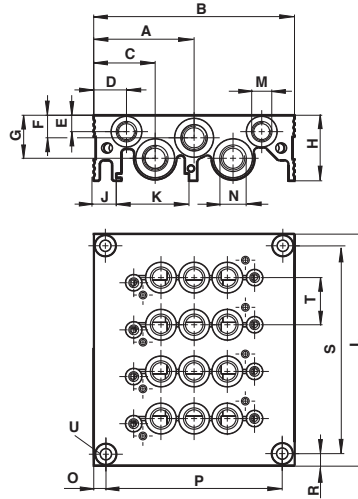
SYSTÉM VÍCENÁSOBNÉHO ROZDĚLOVAČE

pro 2 x 3/2, 5/2, 5/3 ventily ovládané elektromagneticky a pneumaticky

Deska vícenásobného rozdělovače
2 pozice + 3 pozice



Deska vícenásobného rozdělovače
4 pozice - 20 pozic



Typ		A	B	C	D	E	F	G	H	J	K	L	M	N	O	P	R	S	T	U
V60	2 pozic	49	98	30	16	8	11	21	32	11	35,5	46	G1/8	G1/4	6	86	28	-	23	pro M5
V60	3 pozic	49	98	30	16	8	11	21	32	11	35,5	69	G1/8	G1/4	6	86	28	-	23	pro M5
V60	4-12 pozic	49	98	30	16	8	11	21	32	11	35,5	$[x-23]+23$	G1/8	G1/4	6	86	6,5	$[x-23]+10$	23	pro M5
V61	2 pozic	52	104	26	9	8	13	21	33	10	35,5	52	G1/8	G3/8	40	24	26	-	26	pro M5
V61	3 pozic	52	104	26	9	8	13	20	33	10	35,5	78	G1/8	G3/8	40	24	52	-	26	pro M5
V61	4-12 pozic	52	104	26	9	8	13	20	33	10	35,5	$[x-26]+23$	G1/8	G3/8	40	24	6,5	$[x-26]+10$	26	pro M5
V62	2 pozic	60	120	29	9	8	15	22	38	13	35,5	70	G1/8	G1/2	44	32	35	-	35	pro M6
V62	3 pozic	60	120	29	9	8	15	22	38	13	35,5	105	G1/8	G1/2	44	32	70	-	35	pro M6
V62	4-8 pozic	60	120	29	9	8	15	22	38	13	35,5	$[x-35]+26$	G1/8	G1/2	44	32	7	$[x-35]+12$	35	pro M6