

Otočný pohon pro uzavírací klapky

- krouticí moment 35 Nm
- napájecí napětí AC 230 V
- ovládání: otevřeno-zavřeno nebo 3bodové
- pomocný spínač


Technická data

Elektrická data	napájecí napětí	AC 230 V, 50/60 Hz
	funkční rozsah	AC 198 ... 253 V
	příkon	10 W @ jmenovitý moment
	spotřeba proudu	0,3 A
	pomocný spínač	2 x EPU, 3 A, AC 250 V II □ spínací body: nastavitelné 90° ↔
	připojení	svorky, 2 x 1,5 mm ² oder 1 x 2,5 mm ²
Funkční data	paralelní provoz	není
	krouticí moment (jmenovitý moment)	min. 35 Nm @ při jmenovitém napětí
	ruční přestavení	dočasné očkovým klíčem
	pracovní úhel	90° ↔ (interní elektrické dorazy)
	doba přestavení	13 s / 90° ↔
	ukazatel polohy	mechanický
Bezpečnost	ochranná třída	II ochranná izolace □
	krytí	IP67
	rušení EMV	CE dle 2004/108/EG
	směrnice pro malá napětí	CE dle 2006/95/EG
	funkce	typ 1 (EN 60730-1)
	měření rázového napětí	4 kV (EN 60730-1)
	stupeň znečištění okolí	4 (EN 60730-1)
	teplota okolí	-20 ... +65 °C (duty cycle 13/4 s)
	teplota média	-20 ... +100 °C (v uzavírací klapce)
	skladovací teplota	-30 ... +80 °C
Mechanická data	vlhkost okolí	95% r.v., nekondenzační (EN 60730-1)
	údržba	bezúdržbové
Mechanická data	připojovací příruba / hřídel	ISO 5211 / F05
	materiál pouzdra	hliníkový tlakový odlitek
Rozměry / hmotnost	rozměry	viz «Rozměry» na straně 2
	hmotnost	cca 2 kg (bez uzavírací klapky)

Upozornění ohledně bezpečnosti


- Tento pohon je určen pro použití v stacionárních zařízeních topení, větrání a klimatizace a nesmí být používán pro aplikace mimo specifikovaný rozsah použití, zejména ne v letectví.
- Pozor síťové napětí !
- Montáž smí provádět proškolené osoby.
Při montáži je nutné dodržet zákonné a úřední předpisy.
- Zařízení smí otevřít pouze výrobce ve výrobním závodě. Neobsahuje žádné uživatelem vyměnitelné nebo opravitelné součásti.
- Je třeba dbát na to, aby maximální délka opláštění nepřesáhla 50 mm.
- Přístroj obsahuje elektrické a elektronické komponenty a nesmí být likvidován jako domovní odpad. Je třeba respektovat místní a aktuálně platnou legislativu.

Vlastnosti výrobku

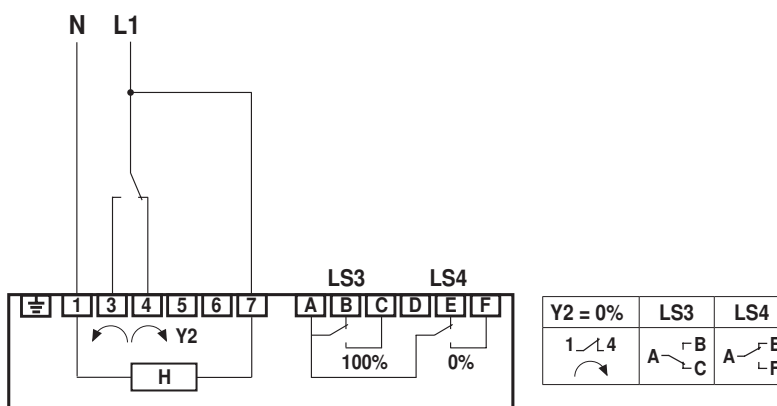
Jednoduchá přímá montáž	Jednoduchá přímá montáž na uzavírací klapku. Montážní poloha vzhledem k uzavírací klapce je volitelná v krocích po 90°.
Ruční přestavení	Ruční provoz s očkovým klíčem (otáčení klíče ve směru chodu hod. ručiček otevírá uzavírací klapku).
Interní vyhřívání	Interní vyhřívání snižuje tvorbu kondenzátu.
Vysoká funkční bezpečnost	Interní koncové spínače přerušují přívod napětí do motoru. Navíc se termostat motoru stará o bezpečnost vůči přetížení tím, že při 135 °C se přívod napětí přeruší.
Kombinace uzavírací klapka-pohon	Vhodné uzavírací klapky, které splňují požadavky na teplotu média a uzavírací tlaky jsou uvedeny v dokumentaci uzavíracích klapek.

Elektrická instalace

Schéma připojení

Upozornění

Připojení přes oddělovací transformátor.



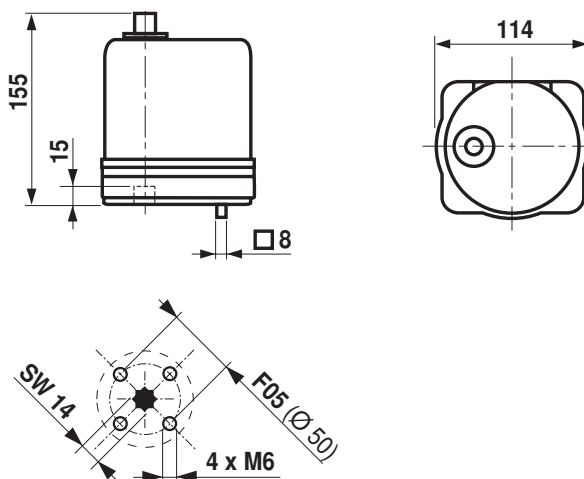
H Interní vyhřívání

LS3 pomocný spínač 100% (uzavírací klapka otevřena)

LS4 pomocný spínač 0% (uzavírací klapka zavřena)

Rozměry [mm]

Rozměrové schéma



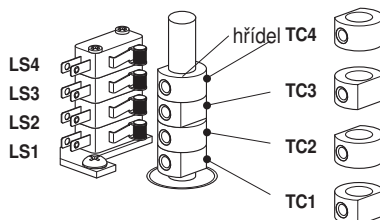
Nastavení

Nastavovací vačka

Odstraněním krytu se zpřístupní nastavovací vačky pro koncový a pomocný spínač. Pomocný spínač LS4/LS3 lze připojit jako možnost pro signaizaci. Koncový spínač LS2/LS1 přeruší napájení motoru a je řízen nastavovacími vačkami TC.. . Nastavovací vačka se otáčí spolu s hřídelí. Otáčí-li se hřídel ve směru hodinových ručiček (cw), škrtkicí klapka zavírá; proti směru hodinových ručiček (ccw) otevírá.

Důležité !

Nastavení smí provádět pouze autorizovaní odborníci.

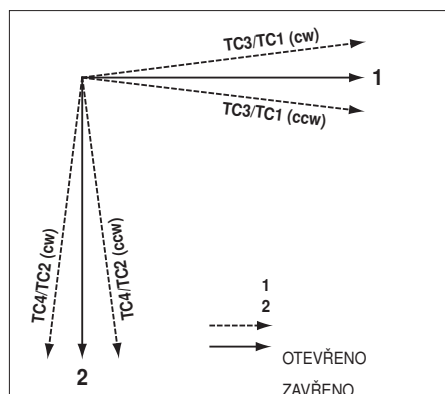


Polohy nastavovací vačky TC..

- TC4 pro polohu koncového spínače zavřeno (výrobní nastavení $3^\circ \triangleleft$).
- TC3 pro polohu koncového spínače otevřeno (výrobní nastavení $87^\circ \triangleleft$).
- TC2 pro koncový spínač zavřeno (výrobní nastavení $0^\circ \triangleleft$).
- TC1 pro koncový spínač zavřeno (výrobní nastavení $90^\circ \triangleleft$).

Přestavení nastavovací vačky

- 1 uvolnění příslušné nastavovací vačky TC.. klíčem s vnitřním šestihranem 2,5
- 2 otáčení nastavovací vačky pomocí klíče s vnitřním šestihranem
- 3 nastavení podle obrázku dole
- 4 utážení příslušné nastavovací vačky TC.. klíčem s vnitřním šestihranem



Související dokumentace

- Celkový přehled regulačních prvků pro vodu
- Technické listy pro uzavírací klapky
- Montážní návody pohonů resp. uzavíracích klapek
- Upozornění ohledně projektování (hydraulické charakteristiky a zapojení, montážní předpisy, uvedení do provozu, údržba atd.)