

Otočný pohon pro uzavírací klapky

- krouticí moment 150 Nm
- napájecí napětí AC 230 V
- ovládání: otevřeno-zavřeno nebo 3bodové
- pomocný spínač


Technická data

Elektrická data	napájecí napětí	AC 230 V, 50/60 Hz
	funkční rozsah	AC 198 ... 253 V
	příkon	40 W @ jmenovitý moment
	spotřeba proudu	0,5 A
	pomocný spínač	2 x EPU, 3 A, AC 250 V II □ spínací body: nastavitelné 90° \leftarrow
	připojení	svorky, 2 x 1,5 mm ² nebo 1 x 2,5 mm ²
paralelní provoz		není
Funkční data	krouticí moment (jmenovitý moment)	min. 150 Nm @ při jmenovitém napětí
	ruční přestavení	dočasné ručním kolem (nepřímo spojený)
	pracovní úhel	90° \leftarrow (interní elektrické dorazy)
	doba přestavení	26 s
	ukazatel polohy	mechanický
Bezpečnost	ochranná třída	II ochranná izolace □
	krytí	IP67 NEMA 2, UL Enclosure Type 2
	rušení EMV	CE dle 2004/108/EG
	směrnice pro malá napětí	CE dle 2006/95/EG
	funkce	typ 1 (EN 60730-1)
	měření rázového napětí	4 kV (EN 60730-1)
	stupeň znečištění okolí	4 (EN 60730-1)
	teplota okolí	-20 ... +65 °C (duty cycle 26/8 s)
	teplota média	-20 ... +100 °C (v uzavírací klapce)
	skladovací teplota	-30 ... +80 °C
vlhkost okolí	95% r.v., nekondenzační (EN 60730-1)	
údržba	bezúdržbové	
Mechanická data	připojovací příruba / hřídel	ISO 5211 / F07
	materiál pouzdra	hliníkový tlakový odlitek
Rozměry / hmotnost	rozměry	viz «Rozměry» na straně 2
	hmotnost	cca 11 kg (bez uzavírací klapky)

Upozornění ohledně bezpečnosti


- Tento pohon je určen pro použití v stacionárních zařízeních topení, větrání a klimatizace a nesmí být používán pro aplikace mimo specifikovaný rozsah použití, zejména ne v letectví.
- Pozor síťové napětí !
- Montáž smí provádět proškolené osoby.
Při montáži je nutné dodržet zákonné a úřední předpisy.
- Zařízení smí otevřít pouze výrobce ve výrobním závodě. Neobsahuje žádné uživatelem vyměnitelné nebo opravitelné součásti.
- Je třeba dbát na to, aby maximální délka opláštění nepřesáhla 50 mm.
- Přístroj obsahuje elektrické a elektronické komponenty a nesmí být likvidován jako domovní odpad. Je třeba respektovat místní a aktuálně platnou legislativu.

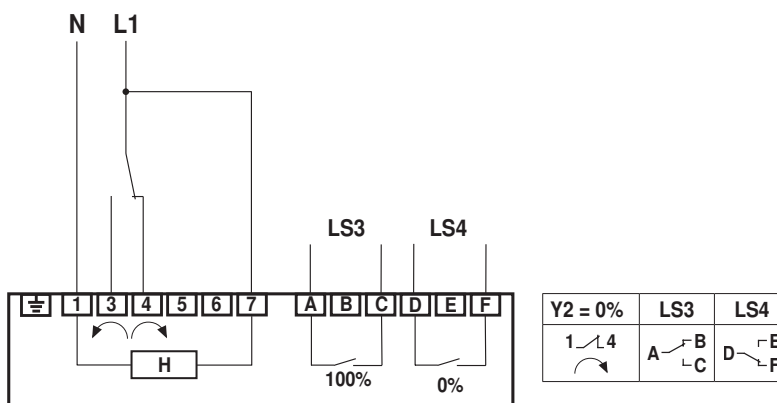
Vlastnosti výrobku

- Jednoduchá přímá montáž** Jednoduchá přímá montáž na uzavírací klapku. Montážní poloha vzhledem k uzavírací klapce je volitelná v krocích po 90°.
- Ruční přestavení** Ručním kolem lze uzavírací klapku zavřít (otáčení ve směru chodu hod. ručiček) a otevřít (otáčení proti směru chodu hod. ručiček). Během chodu motoru se ruční kolo nepohybuje. Uzavírací klapka si drží svoji polohu tak dlouho, dokud není vloženo napětí.
- Interní vyhřívání** Interní vyhřívání snižuje tvorbu kondenzátu.
- Vysoká funkční bezpečnost** Pohon je omezen mechanickými dorazy na -2° a 94° . Interní koncové spínače přeruší přívod napětí do motoru. Navíc se termostat motoru stará o bezpečnost vůči přetížení tím, že při 135°C se přívod napětí přeruší.
- Kombinace uzavírací klapka-pohon** Vhodné uzavírací klapky, které splňují požadavky na teplotu média a uzavírací tlaky jsou uvedeny v dokumentaci uzavíracích klapek.

Elektrická instalace

Schéma připojení

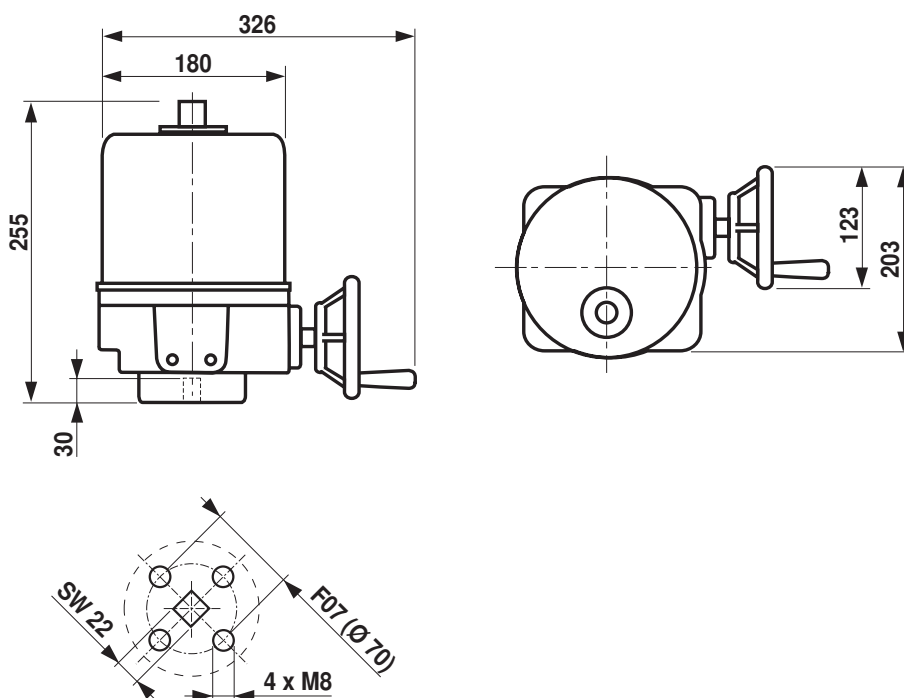
Upozornění
Pozor síťové napětí !



H Interní vyhřívání LS3 pomocný spínač 100% (uzavírací klapka otevřena)
LS4 pomocný spínač 0% (uzavírací klapka zavřena)

Rozměry [mm]

Rozměrové schéma



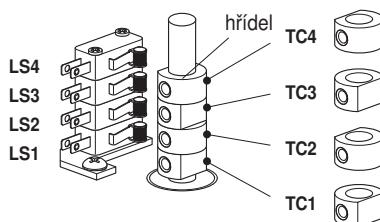
Nastavení

Nastavovací vačka

Odstraněním krytu se zpřístupní nastavovací vačky pro koncový a pomocný spínač. Pomocný spínač LS4/LS3 lze připojit jako možnost pro signalizaci. Koncový spínač LS2/LS1 přeruší napájení motoru a je řízen nastavovacími vačkami TC.. . Nastavovací vačka se otáčí spolu s hřídelí. Otáčí-li se hřídel ve směru hodinových ručiček (cw), škrtkicí klapka zavírá; proti směru hodinových ručiček (ccw) otevírá.

Důležité !

Nastavení smí provádět pouze autorizovaní odborníci.

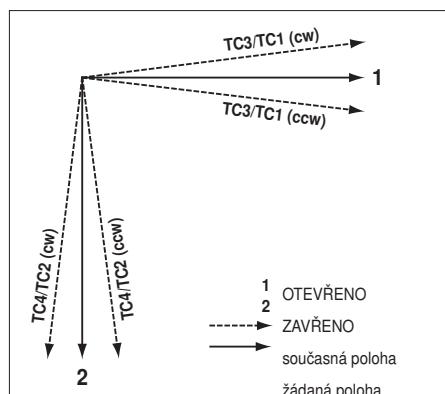


Polohy nastavovací vačky TC..

- TC4 pro polohu koncového spínače zavřeno (výrobní nastavení $3^\circ \triangleleft$).
- TC3 pro polohu koncového spínače otevřeno (výrobní nastavení $87^\circ \triangleleft$).
- TC2 pro koncový spínač zavřeno (výrobní nastavení $0^\circ \triangleleft$).
- TC1 pro koncový spínač zavřeno (výrobní nastavení $90^\circ \triangleleft$).

Přestavení nastavovací vačky

- 1 uvolnění příslušné nastavovací vačky TC.. klíčem s vnitřním šestihranem 2,5
- 2 otáčení nastavovací vačky pomocí klíče s vnitřním šestihranem
- 3 nastavení podle obrázku dole
- 4 utažení příslušné nastavovací vačky TC.. klíčem s vnitřním šestihranem

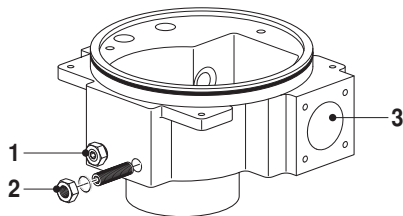


Nastavení

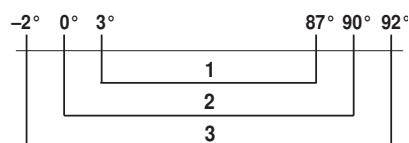
(pokračování)

Mechanický omezovač pracovního úhlu

Mechanický omezovač pracovního rozsahu je z výroby zafixován na 92° .
 Ruční kolo točí přes šnekové kolo planetovým převodem. Převod lze mechanicky zastavit pomocí dvou stavěcích šroubů **1** a **2** ($1\frac{1}{2}$ otáčky stavěcího šroubu odpovídá 2°).
 Oba dva koncové spínače LS2/LS1 jsou nastaveny na 90° a musí zastavit motor vždy **před** mechanickým omezením pracovního úhlu.



- 1 omezovač pracovního rozsahu OTEVŘENO
- 2 omezovač pracovního rozsahu ZAVŘENO
- 3 připojení omezovače pracovního rozsahu ručního kola

Vztah mechanického omezovače pracovního rozsahu, koncového a pomocného spínače

- 1 Pomocný spínač
- 2 Koncový spínač
- 3 Mechanické omezení pracovního úhlu

Související dokumentace

- Celkový přehled regulačních prvků pro vodu
- Technické listy pro uzavírací klapky
- Montážní návody pohonů resp. uzavíracích klapek
- Upozornění ohledně projektování (hydraulické charakteristiky a zapojení, montážní předpisy, uvedení do provozu, údržba atd.)