

Kontrolné tlakomery s bronzovou krabicovou membránou, so spodným prípojom \varnothing 160 mm

Typ : **13388 1 %**
23388 0,6 %

Použitie :

pre plynné médiá ktoré, nepôsobia korozívne na časti tlakomera prichádzajúce do styku s meraným médiom.
Tlakomery sú určené pre overovanie prevádzkových tlakomero

Popis :

Prevedenie

STN EN 837

Stupeň krytia

IP 43, podľa STN EN 60 529

Pripojenie

spodné

Trieda presnosti

1 %; 0,6 %

Typ / Rozmer / Prípoj / Závit / Presnosť

13388 / \varnothing 160mm / spodný / M20x1,5 (G1/2") / 1
23388 / \varnothing 160mm / spodný / M20x1,5 (G1/2") / 0,6

Povolená teplota

okolia : -20 ... +60°C
médiá : max. +60°C

Materiál

merací prvok : bronzová krabicová membrána
prípoj : mosadz
strojček : mosadz
puzdro : nehrdzavejúca oceľ 1.4301
priezor : sklo
číselník : hliníkový plech, biely podklad, čierna potlač
ukazovateľ : hliníkový plech, farba čierna

Možnosti

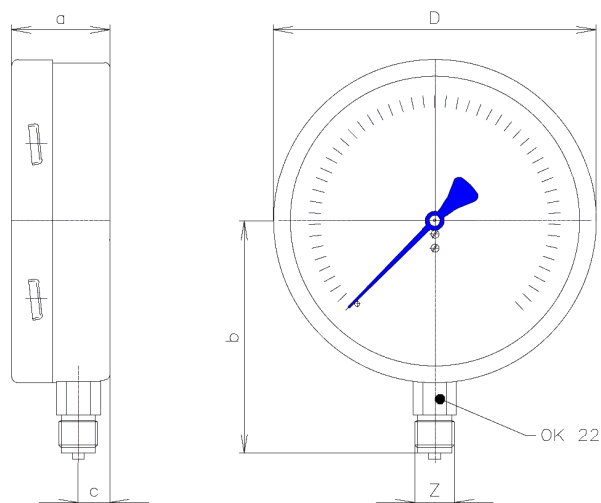
- stupnica v jednotkách „bar“ resp. „mbar“, „PSI“, iné po dohode s výrobcom
- atypická, prípadne dvojité stupnica
- iný pripojovací závit po dohode s výrobcom
- prevedenie pre kyslík
- prevedenie s prednou alebo zadnou prírubou



Povolené zaťaženie

statické : 75% z rozsahu tlakomera
premenlivé : 66% z rozsahu tlakomera
krátkodobo : 100% z rozsahu tlakomera

Rozmery tlakomera (mm)



| TYP | D | a | b | c | Z |
|-------|-----|----|-----|----|-----------------|
| 13388 | 161 | 49 | 117 | 16 | M20x1,5 (G1/2") |
| 23388 | 161 | 49 | 117 | 16 | M20x1,5 (G1/2") |

Kontrolné tlakomery s bronzovou krabicovou membránou, so spodným prípojom \varnothing 160 mm

Typ :

13388 1 %
23388 0,6 %



Vyrábané rozsahy

| Rozsah | 13388 | 23388 |
|---------------|-------|-------|
| 0-400Pa | | |
| 0-600Pa | | |
| 0-1kPa | | |
| 0-1,6kPa | X | |
| 0-2,5kPa | X | |
| 0-4kPa | X | X |
| 0-6kPa | X | X |
| 0-10kPa | X | X |
| 0-16kPa | X | X |
| 0-25kPa | X | X |
| 0-40kPa | X | X |
| -400-0Pa | | |
| -600-0Pa | | |
| -1-0kPa | | |
| -1,6-0kPa | | |
| -2,5-0kPa | | |
| -4-0kPa | X | |
| -6-0kPa | X | |
| -10-0kPa | X | |
| -16-0kPa | X | |
| -25-0kPa | X | |
| -40-0kPa | X | |
| -150-0-250Pa | | |
| -200-0-400Pa | | |
| -400-0-600Pa | | |
| -0,6-0-1kPa | | |
| -1-0-1,5kPa | | |
| -1,5-0-2,5kPa | X | |
| -2-0-4kPa | X | |
| -4-0-6kPa | X | |
| -6-0-10kPa | X | |
| -10-0-15kPa | X | |
| -15-0-25kPa | X | |