

Celonerezové tlakomery s pružnou rúrkou \varnothing 63 mm



Typ : 03304-CH

Použitie :

pre plynné a kvapalné médiá, ktoré nepôsobia korozívne na časti tlakomera prichádzajúce do styku s meraným médiom.

Popis :

Prevedenie

STN EN 837

Stupeň krytia

IP 43, podľa STN EN 60 529

Pripojenie

spodné

Trieda presnosti

1,6 %

Typ / Rozmer / Prípoj / Závit / Presnosť

03304-CH / \varnothing 63 mm / spodný / M12x1,5 (G1/4") / 1,6

Povolená teplota

okolia : -20 ... +60°C

média : max. +60°C

Materiál

merací prvok : pružná rúrka (bourdonove pero)

nehrdzavejúca oceľ 1.4571

prípoj : nehrdzavejúca oceľ 1.4301

strojček : nehrdzavejúca oceľ 1.4301

puzdro : nehrdzavejúca oceľ 1.4301

priezor : plast

číselník : hliníkový plech, biely podklad, čierna potlač

ukazovateľ : hliníkový plech, farba čierna

Možnosti

- stupnica v jednotkách „bar“, „PSI“, iné po dohode
- atypická, prípadne dvojitá stupnica
- iný pripojovací závit po dohode s výrobcom
- možnosť montáže s membránovým oddeľovačom
- prevedenie s vlečným ukazovateľom
- prevedenie pre kyslík

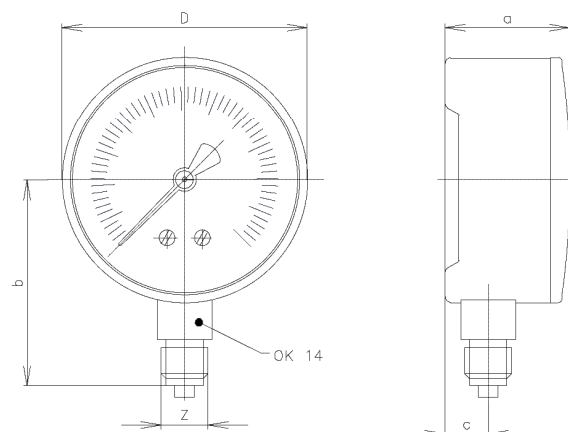
Povolené zaťaženie

statické : 75% z rozsahu tlakomera

premenlivé : 66% z rozsahu tlakomera

krátkodobo : 100% z rozsahu tlakomera

Rozmery tlakomera (mm)



TYP	D	a	b	c	Z
03304-CH	63	30	53	11	M12x1,5 (G1/4")

Celonerezové tlakoměry s pružnou rúrkou \varnothing 63 mm

Typ :

03304-CH

Vyrábáné rozsahy



Rozsah	Kód rozsahu	03304-CH
0-60kPa	01	
0-100kPa	02	X
0-160kPa	03	X
0-250kPa	04	X
0-400kPa	05	X
0-600kPa	06	X
0-1MPa	07	X
0-1,6MPa	08	X
0-2,5MPa	09	X
0-4MPa	10	X
0-6MPa	11	X
0-10MPa	12	X
0-16MPa	13	X
0-25MPa	14	X
0-31,5MPa	29	X
0-40MPa	15	X
-100-0kPa	20	X
-100-0-60kPa	21	X
-100-0-150kPa	22	X
-100-0-300kPa	23	X
-100-0-500kPa	24	X
-100-0-900kPa	25	X
-0,1-0-1,5MPa	26	X
-0,1-0-2,4MPa	27	X