

## Dvojité tlakomery s bronzovou pružnou rúrkou, so spodným prípojom

**Typ :**                               **03350 /ø100mm/**  
**03352 /ø100mm/**  
**13353 /ø160mm/**

### Použitie :

pre plynné a kvapalné médiá, ktoré nepôsobia korozívne na časti tlakomera prichádzajúce do styku s meraným médiom. Tlakomery sú určené pre meranie tlakových diferencií prípadne strát na filtroch alebo armatúrach.

### Popis :

**Prevedenie**  
STN EN 837

**Stupeň krytia**  
IP 43, podľa STN EN 60 529

**Prípojenie**  
spodné

**Trieda presnosti**  
1,6 %

### Typ / Rozmer / Prípoj / Závit / Presnosť

03350 / ø100 mm / spodný / M20x1,5 (G1/2") / 1,6  
 03352 / ø100 mm / spodný / M20x1,5 (G1/2") / 1,6  
 13353 / ø160 mm / spodný / M20x1,5 (G1/2") / 1,6

Tlakomer typ 03352 je vyrábaný s otočným číselníkom pre priame odčítanie diferencie.

### Povolená teplota

okolia :           -20 ... +60°C  
 médiá :           max. +60°C

### Materiál

merací prvok : bronzová pružná rúrka „C“ (bourdonove pero)  
 prípoj : mosadz  
 strojček : mosadz  
 puzdro : oceľ čierne lakovaná  
 priezor : sklo  
 číselník : hliníkový plech, biely podklad, čierna potlač  
 ukazovateľ : hliníkový plech, farba čierna

### Možnosti

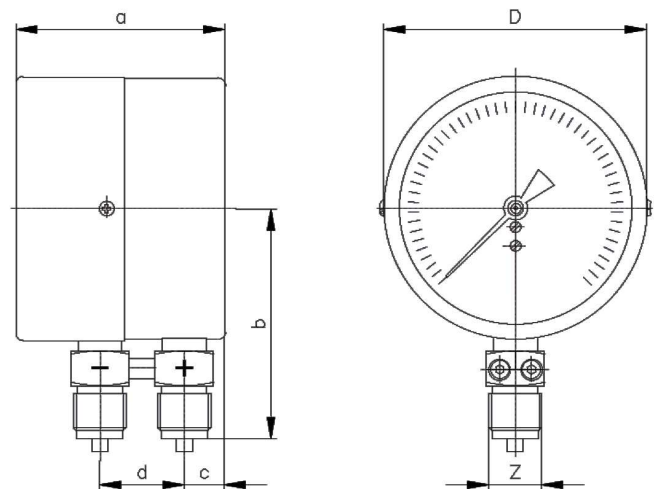
- trieda presnosti 1%
- prevedenie so zadnou prírubou
- iný pripojovací závit ako M20x1,5 alebo G1/2" po dohode s výrobcom
- stupnica v jednotkách „bar“ „,PSI“, iné po dohode
- atypická, prípadne dvojitá stupnica
- prevedenie pre kyslík



### Povolené zaťaženie

statické :       75% z rozsahu tlakomera  
 premenlivé : 66% z rozsahu tlakomera  
 krátkodobo : 100% z rozsahu tlakomera

### Rozmery tlakomera (mm)



TYP	D	a	b	c	e	Z
03350	101	78	86	16	32	M20x1,5 (G1/2")
03352	101	78	86	16	32	M20x1,5 (G1/2")
13353	161	90	117	16	32	M20x1,5 (G1/2")

## Dvojité tlakoměry s bronzovou pružnou rúrkou, so spodným prípojom



WWW.GAS-AS.CZ

Typ :

**03350 /ø100mm/  
03352 /ø100mm/  
13353 /ø160mm/**



Vyrábané rozsahy

Rozsah	Kód rozsahu	03350	03352	13353
0-60kPa	01	X	X	X
0-100kPa	02	X	X	X
0-160kPa	03	X	X	X
0-250kPa	04	X	X	X
0-400kPa	05	X	X	X
0-600kPa	06	X	X	X
0-1MPa	07	X	X	X
0-1,6MPa	08	X	X	X
0-2,5MPa	09	X	X	X
0-4MPa	10	X	X	X
0-6MPa	11	X	X	X
0-10MPa	12	X	X	X
-100-0kPa	20	X	X	X
-100-0-60kPa	21	X	X	X
-100-0-150kPa	22	X	X	X
-100-0-300kPa	23	X	X	X
-100-0-500kPa	24	X	X	X
-100-0-900kPa	25	X	X	X
-0,1-0-1,5MPa	26	X	X	X
-0,1-0-2,4MPa	27	X	X	X