

KL 03312-AZ_2018_10

**03312-AZ (MI 100 S/113/1,6)****Použitie:**

Tlakomer je určený na meranie plynných a nízkoviskózných kvapalných látok, ktoré nekrystalizujú a nepôsobia agresívne a korozívne na zliatiny medi.

Vhodné na použitie vo všeobecnom priemysle, kúrenárstve, vodárenstve, vzduchotechnike, pneumatike, hydraulických systémoch.

Technické parametre:

Konštrukcia	EN 837-1
Nominálna veľkosť	100 mm
Trieda presnosti	1,6%
Merací rozsah	0-60 kPa až 0-40 MPa (0-0,6 bar až 0-400 bar) vákuometre a manomákuometre
Pracovný tlak	statický: 75% z meracieho rozsahu dynamický: 65% z meracieho rozsahu krátkodobo: 100% z meracieho rozsahu
Pracovná teplota	okolie: -20 ... +60°C médiu: maximálne +60°C
Vplyv teploty na presnosť	ak sa teplota meracieho prvku odchyli od 20°C ± 0,4%/10K
Strojček	mosadz
Číselník	bielo lakovaný hliník, čierne popisy
Ukazovateľ	čierno lakovaný hliník
Priezor	sklo
Púzdro	čierno lakovaná oceľ
Merací prvok	bourdonove pero
Pripojovací čap	mosadz
Pripojenie	spodné
Pripojovací závit	M 20x1,5 (G1/2")
Krytie	IP 41 podľa EN 60 529

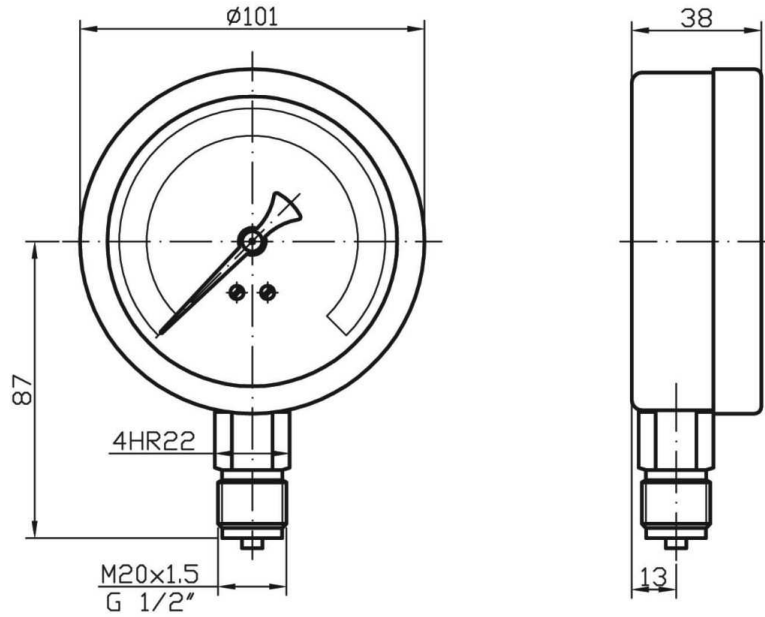
* označené prevedenia na zvláštnu požiadavku

Konštrukcia alebo parametre môžu byť zmenené bez upozornenia

KL 03312-AZ_2018_10



G.A.S. a.s.
U Kyjovky 3928 / 1, 695 01 HODONÍN (Cz)
tel: +420 518 / 700111, Fax: +420 518 / 700222.



Typové značenie:

typ	prevedenie	tlakový rozsah	príruba	hmotnosť
03312-AZ (MI 100 S/113/1,6)	suchý	0-60 kPa ÷ 0-40 MPa 0-0,6 bar ÷ 0-400 bar		360 g